

*Внимательно изучите эту инструкцию, а также все изложенные в ней правила безопасности, прежде чем заполнить гарантийную карту.*

# TenPoint Crossbow Technologies

## Инструкция по эксплуатации

### Арбалеты серии «TenPoint»

- PHANTOM CLS™
- PRO ELITE HP™
- BLAZER HP™
- PRO FUSION™
- TITAN TL-7™

### Арбалеты серии «6 Point»

- PRO SLIDER™
- SLIDER™

### Натяжителей

- ACUDRAW™
- ACUDRAW 50



TenPoint Crossbow Technologies®  
1325 Waterloo Road, Suffield, OH 44260-9608  
330.628.9245 | [www.tenpointcrossbows.com](http://www.tenpointcrossbows.com)

*...the mark of perfection™*

*Внимательно изучите эту инструкцию, а также все изложенные в ней правила безопасности, прежде чем заполнить гарантийную карту.*

## Содержание

• <b>Внимание: прочесть обязательно</b> .....	2
• <b>Меры предосторожности</b> .....	3
• <b>Характерные черты арбалетов серии «TenPoint»</b> .....	6
• <b>Характерные черты арбалетов серии «6 Point»</b> .....	8
• <b>Внешний вид арбалета «Phantom CLS»</b> .....	11
• <b>Внешний вид арбалетов серии «TenPoint»</b> .....	12
• <b>Внешний вид арбалетов серии «6 Point»</b> .....	13
• <b>Этапы сборки арбалета</b> .....	14
• <b>Сборка арбалета «Phantom CLS» и арбалета серии «Tenpoint»</b> .....	14
• <b>Сборка арбалета серии «6 Point»</b> .....	15
• <b>Установка кивера на арбалеты серии «TenPoint»</b> .....	18
• <b>Установка кивера на арбалеты серии «6 Point»</b> .....	19
• <b>Эксплуатация арбалета и уход за ним</b> .....	20
• <b>Как взвести арбалет и заложить стрелу</b> .....	22
• <b>Как разрядить арбалет</b> .....	23
• <b>Как пристрелять арбалет</b> .....	24
• <b>Предохранитель «GripSafety»</b> .....	25
• <b>Прицельная планка 7/8" с разъемом типа «ласточкин хвост»</b> .....	26
• <b>Настройка предохранителя</b> .....	26
• <b>Спусковой механизм «RollerTouch»</b> .....	27
• <b>Выбор стрелы</b> .....	27
• <b>Технические характеристики тетивы и кабелей</b> .....	28
• <b>Натяжитель «ACUdraw»</b> .....	29
• <b>Как использовать натяжитель «ACUdraw»</b> .....	30
• <b>Техника безопасности при работе с «ACUdraw»</b> .....	32
• <b>Уход за натяжителем «ACUdraw»</b> .....	33
• <b>Натяжитель «ACUdraw50»</b> .....	34
• <b>Как пользоваться натяжителем «ACUdraw 50»</b> .....	34
• <b>Уход за натяжителем «ACUdraw50»</b> .....	34
• <b>Гарантийные обязательства</b> .....	35



*Чтобы гарантия на арбалет не оказалась аннулированной, а также чтобы не причинить вреда своему здоровью и здоровью окружающих людей, не принимайтесь за сборку арбалета и не стреляйте из него, не прочитав предварительно эту инструкцию.*

## **МЕРЫ ПРЕДОСТОРОЖНОСТИ**

*Строго следуйте данным правилам безопасности, когда взводите, заряжаете арбалет, а также целитесь и стреляете из него.*

- Прежде чем нажать на курок, **удостоверьтесь**, что вы направили арбалет на объект, в который собираетесь стрелять. **Будьте всегда начеку**, чтобы не выстрелить в охотника в камуфляжной одежде.
- **Всегда** держите арбалет так, чтобы он был направлен в сторону от людей и животных. **Никогда** не направляйте его на человека или на любую цель, которую вы не намерены поразить.
- Данный арбалет предназначен исключительно для охоты и спортивной стрельбы. **Не используйте** его ни для чего другого. **Это смертельно опасное оружие.**
- Не переделывайте ни одну из деталей арбалета и его аксессуаров, иначе **ваша гарантия окажется аннулированной**, а арбалет может стать для вас источником опасности.
- **Не** перевозите и не храните взведенный или заряженный арбалет.
- **Не** забирайтесь на дерево и спускайтесь с него с заряженным или со взведенным арбалетом. Поднимайте и опускайте его на веревке или на прочной струне в незаряженном состоянии.
- **Всегда** надевайте ремень безопасности, когда сидите на лабазе.



### **4. ПРАВИЛЬНОЕ ПОЛОЖЕНИЕ РУКИ**

*Именно в таком положении должна находиться рука, держащаяся за цевье. Обратите внимание, что кнопка предохранителя «GripSafety™» расположена на той же стороне, что и большой палец руки. Подробнее см. в разделе «Предохранитель «GripSafety»»*

- **Не стреляйте** из арбалета, если ветви дерева или что-либо иное оказалось на пути у высвобождающихся во время выстрела дуг арбалета. Это чрезвычайно опасно.
- **Удостоверьтесь**, что все окружающие в момент выстрела находятся позади вас. Люди, оказавшиеся рядом со стрелком, могут получить травмы, если кабель или тетива лопнут, либо сломается плечо.

- Натягивая арбалет, прочно удерживайте тетиву обеими руками, чтобы она не могла выскользнуть. Если тетива выскользнет или если в момент выстрела контакт стрелы с ней окажется плохим, может произойти холостой спуск. Холостой спуск опасен тем, что он может причинить травмы стрелку, а также сильно повредить арбалет.

- **Не пользуйтесь** арбалетом, если вы не уверены в его абсолютной исправности. Тщательно следуйте указаниям данной инструкции по хранению и эксплуатации арбалета.

- **Не допускайте, чтобы пальцы руки, держащейся за цефье, оказались на направляющей арбалета или на пути перемещения тетивы или кабелей (фото 1, 2, 3, 4), иначе во время выстрела вы получите серьезные травмы.**

- **Не пытайтесь** настраивать усилие натяжения вашего арбалета, менять у арбалета кабели, плечи и тетиву, не имея достаточного опыта и подходящих инструментов. Данную работу может производить только квалифицированный специалист, поскольку неверно отремонтированный арбалет будет плохо функционировать, а также может стать источником травм.

- **Не используйте** стрелы, которые не соответствуют требованиям, предъявляемым к стрелам для арбалетов «TenPoint» (См. таблицу в разделе «**Выбор стрелы**»). Крайне важно – не используйте слишком легкие стрелы. Общий вес стрелы с охотничьим или спортивным наконечником должен быть не менее 415 гран (28,2 г), в противном случае, стрелок рискует получить травмы, а также повредить арбалет.

- Удостоверьтесь, что охотничьи наконечники полностью укрыты в колчане.

- **Не взводите** арбалет до тех пор, пока не будете готовы заложить в него стрелу.

- **Не перемещайте** предохранитель спускового механизма в положение «**Выстрел**» (**красная точка**), пока не будете готовы стрелять.



1. **НЕВЕРНО.** Если ваша рука, держащаяся за цефье, будет расположена таким образом, во время выстрела вы серьезно повредите себе большой палец



2. **НЕВЕРНО.** Если ваша рука, держащаяся за цефье, будет расположена, как показано на фотографии, во время выстрела вы серьезно повредите себе пальцы



3. **НЕВЕРНО.** Если ваша рука, держащаяся за цефье, будет расположена, как показано на фотографии, при выстреле вы серьезно повредите себе пальцы

- **Убедитесь**, что предохранитель спускового механизма находится в положении «**Выстрел**» (**красная точка**), прежде, чем вы начнете взводить арбалет (фото 5 и 8). Ни предохранитель, ни защелка для тетивы не сработают, если вы попытаетесь взвести арбалет с предохранителем, находящимся в положении «**Безопасно**» (**белая точка**). Арбалет будет только казаться взведенным, но тетива будет удерживаться предохранителем DFI (система предотвращения холостого спуска) (фото 6 и 9). Если взводить арбалет правильно, предохранитель спускового механизма автоматически переместится из положения «**Выстрел**» (**красная точка**) в положение «**Безопасно**» (**белая точка**) (фото 7 и 10).

- Занимаясь стрельбой по мишеням, устанавливайте мишени на открытом пространстве в безопасном месте, упор мишени должен быть надежным.
- Всякий раз перед тем как использовать арбалет и стрелы, тщательно осмотрите их: у них не должно быть порванных, незакрепленных или отсутствующих деталей.
- Если у вас возникли какие-либо вопросы относительно работы вашего арбалета, немедленно свяжитесь со своим поставщиком или заполните форму на сайте [www.tenpoint.ru](http://www.tenpoint.ru).

### ПОРЯДОК ОПЕРАЦИЙ СО СПУСКОВЫМ МЕХАНИЗМОМ «POWERTOUCHE™»



5. Перед тем, как начать взводить арбалет, убедитесь, что предохранитель спускового механизма передвинут вперед в положение «**Выстрел**» (красная точка)

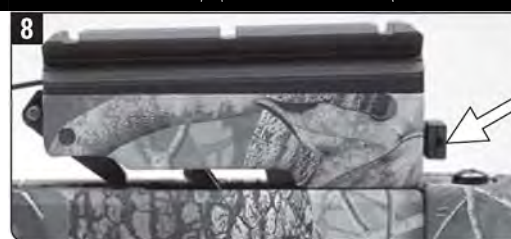


6. Если вы пытаетесь зарядить арбалет, когда предохранитель находится в заднем положении («**Безопасно**» или белая точка). «DFI™» – предохранитель холостого спуска – удержит тетиву, а арбалет будет только казаться взведенным



7. Если вы взводите свой арбалет правильно, предохранитель автоматически переместится в заднее положение («**Безопасно**» или белая точка) и тетива окажется захваченной защелкой

### ПОРЯДОК ОПЕРАЦИЙ СО СПУСКОВЫМИ МЕХАНИЗМАМИ «ROLLERTOUCHE™» И



8. Перед тем, как начать взводить арбалет, убедитесь, что предохранитель спускового механизма перемещен вперед (положение «**Выстрел**» или красная точка).



9. Если вы пытаетесь зарядить арбалет, когда предохранитель находится в заднем положении («**Безопасно**» или белая точка), предохранитель холостого спуска «DFI™» будет удерживать тетиву, и арбалет будет только казаться взведенным.



10. Если вы взводите свой арбалет правильно, предохранитель автоматически переместится в заднее положение («**Безопасно**» или белая точка) и тетива окажется захваченной защелкой

## ХАРАКТЕРНЫЕ ЧЕРТЫ АРБАЛЕТОВ СЕРИИ «TENPOINT»

1. «ОТТ» – система подвески плечи/карман. Прокладки из полимера «Dupont Zytel®» поддерживают и изолируют плечи лука. «ОТТ» обеспечивает уменьшение уровня звука выстрела на 50%.
2. «VIBRA-CUSH®» – патентованная система крепления фронтальной части арбалета к стволу. Значительно снижает уровень шума и вибрации, делая арбалеты «TenPoint» самыми тихими из всех современных арбалетов.
3. Колодка арбалета легкая и прочная, сконструирована при помощи специализированных компьютерных программ. Прошла испытание на устойчивость к разрушению. Основной крепежный болт фиксируется системой стопорных винтов.
4. Крепежные болты дуг арбалета фиксируются системой стопорных винтов (данная система отсутствует в арбалетах «Phantom CLS», «Pro Fusion» и «Titan TL-7»).
5. Надежные и сбалансированные четырехплечные дуги лука. Уникальная конструкция дуг обеспечивает существенное снижение уровня звука и отдачи при выстреле, а благодаря большому рабочему ходу тетивы арбалет обладает непревзойденно высокими удельной скоростью и кинетической энергией. На арбалет «Phantom CLS» установлены новые 12-дюймовые (30,5 см) плечи «IsoTaper™», на «Pro Elite HP» устанавливаются прекрасно зарекомендовавшие себя надежные плечи «ST», «Blazer HP» и «Pro Fusion» оснащены плечами «HL», а «Titan TL-7» – плечами «TL-4».
6. Специальные колпачки на концах дуг лука «Power Limb-Tip Caps™» помогают усилить дуги и увеличить их производительность.
7. Блоки-эксцентрики. Изготовлены на станках с числовым программным управлением.
8. Синтетические хомуты для кабеля обеспечивают предельную быстроту вращения блоков и стабильность.

Эти черты являются эксклюзивными или были впервые разработаны "TenPoint Crossbow Technologies"



## Tenpoint Crossbow Technologies – непревзойденные точность, надежность и красота

9. Ствол «ACRA-ANGLE™». Ствол арбалета, изготовленный из алюминия, имеет скосы по краям. Это позволяет избежать травм пальцев и обеспечить максимально точное положение стрелы. Покрытие стволов «TenPoint» имеет прочность, равную 65, согласно тесту Роквелла. Также на них нанесен слой тефлона, который уменьшает трение и износ тетивы и помогает увеличить скорость стрелы.

**Внимание:** у арбалетов «Pro Fusion» и «Titan TL-7» ложе арбалета и ствол «ACRA-ANGLE™» изготавливаются из полимера «Verton®» цельнолитыми.

10. Прижимная пружина для стрелы «ACRA-ARROW™» имеет большую длину, чтобы способствовать стабильному выходу стрелы. Конец «ACRA-ARROW™» для снижения шума и вибрации покрыт слоем полимера.

11. Патентованная система предупреждения холостого спуска «DFI™». Она не позволит случайно нажать на курок, когда стрела на направляющей арбалета отсутствует.

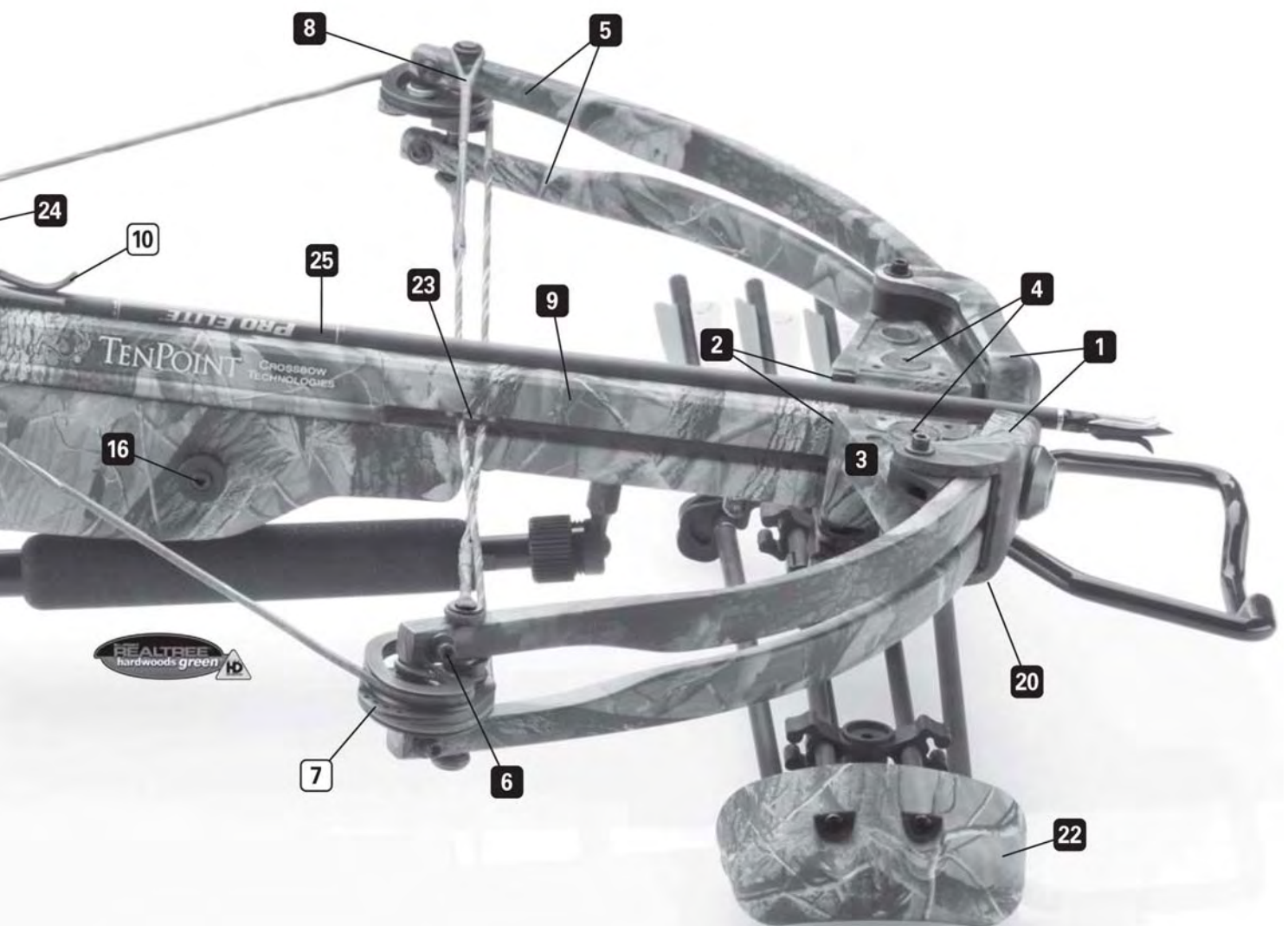
12. «CLAWOVER™» – защелка для тетивы изготовлена методом литья под давлением. Обеспечивает высочайшую точность стрельбы.

**Внимание:** в арбалетах «Pro Fusion» и «Titan TL-7» используется стандартная защелка, изготовленная методом штамповки.

13. Бесшумный двухсторонний автоматический предохранитель спускового механизма. Когда взводят арбалет, перемещается из позиции «Выстрел» (красная точка) в позицию «Безопасно» (белая точка).

**Внимание:** в арбалетах «Pro Fusion» и «Titan TL-7» предохранитель, расположенный в задней части коробки спускового механизма, контролируется перемещением плунжера.

14. **Патентованный** спусковой механизм «PowerTouch™» со скользящим предохранителем. Рабочие детали механизма изготовлены методом литья под давлением. Обеспечивает оптимальные ход и давление на спусковой крючок, вследствие чего спуск получается четким и гладким. В настоящее время это лучший в мире арбалетный спусковой механизм.



натяжителей «ACUdraw™/ACUdraw50™» (на иллюстрации они закрыты щитками), поэтому при покупке арбалета можно выбрать любое понравившееся натяжное устройство.

16. Предохранитель «GripSafety» (заявка на патент). Кнопка этого вспомогательного предохранителя расположена на цефье таким образом, чтобы заставить стрелка держать руку в правильном положении. Это позволяет защитить пальцы руки, держащейся за цефье. На спусковой крючок невозможно надавить, не нажав и не удерживая кнопку «GripSafety». По предварительной заявке на арбалет можно установить предохранитель в модификации для левшей.

**Внимание:** Предохранитель «GripSafety» устанавливается только на арбалеты «Phantom CLS», «Pro Elite HP» и «Blazer HP».

17. **Патентованное** автоматическое устройство для натяжения арбалета «ACUdraw™». Встроено в приклад арбалета. Вращая ручку «ACUdraw™», можно взвести арбалет, приложив усилие, не превышающее 2,27 кг. «ACUdraw» обеспечивает точное и аккуратное взведение арбалета при каждом использовании, его можно установить на любой арбалет в любое время. Приобретается дополнительно либо устанавливается как комплектующая деталь. Также имеется **патентованное** устройство для натяжения арбалета – «ACUdraw50», которое уменьшает усилие натяжения на 50% от номинального. После использования натяжителя кабеля «ACUdraw50» автоматически возвращаются в приемное устройство.

18. **Новый** коллиматорный прицел «Pro-40 Multi-Dot». Возможна установка на все арбалеты серии «TenPoint». В случае если арбалет заказывается с оптическим или коллиматорным прицелом, в комплект поставки не включается диоптрический прицел, а также намушник с мушкой. Чтобы установить диоптрический прицел, необходимо отдельно приобрести набор с его компонентами (Peer and Pin Conversion Kit). Кроме того, в наличии имеются оптические прицелы «TenPoint Pro-View» и «TenPoint 3x Multi-Line».

19. Фрезерованная из алюминия крепежная планка с посадочным местом типа «ласточкин хвост» 7/8" (22 мм).

**Внимание:** арбалет «Titan TL-7», который заказывают без оптического или коллиматорного прицела, поставляется с диоптрическим прицелом. При желании можно дополнительно приобрести оптический или диоптрический прицел, для установки которого также понадобится крепежная планка с посадочным местом типа «ласточкин хвост» 7/8" (22 мм).

21. Антабка – служит для крепления наплечного ремня – стандартная деталь для всех арбалетов «TenPoint».

22. Новый кивер на четыре стрелы «HX Ultra-Lite» с быстросъемным креплением.

23. Бегунок из полибутилентерефталата. Защищает кабели от истирания.

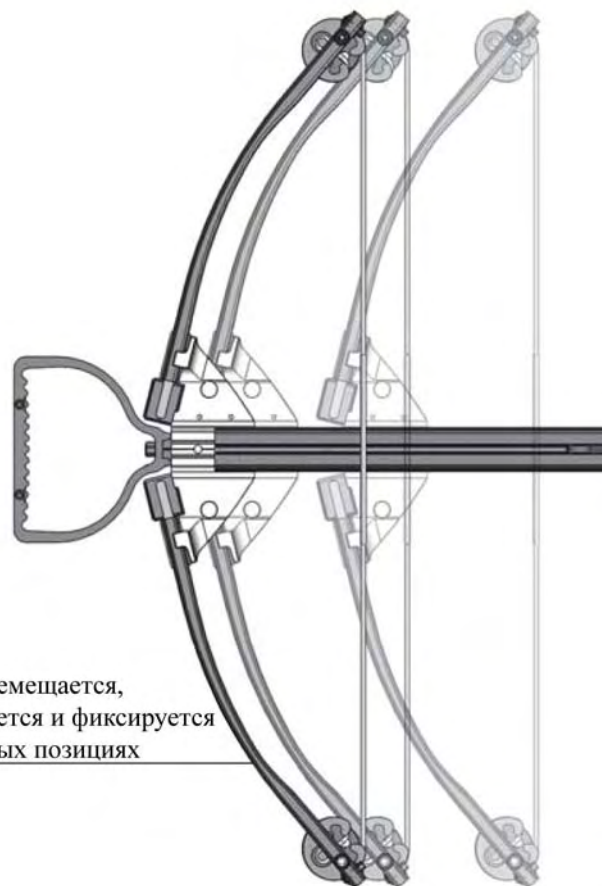
24. Демпфер «Wedgie™» практически полностью компенсирует вибрацию прижимной пружины для стрелы. «Wedgie™» входит в стандартную комплектацию арбалетов «Phantom CLS» и «Pro Elite HP». Для арбалетов остальных моделей «Wedgie™» можно приобрести дополнительно.

25. Болт «TenPoint Pro Elite™» с карбоновым древком, длина 20 дюймов, диаметр 22/64 дюйма.

## ХАРАКТЕРНЫЕ ЧЕРТЫ АРБАЛЕТОВ СЕРИИ «6 POINT»

1. Стремя арбалета составляет единое целое с его колодкой. Его рифленая поверхность обеспечивает дополнительную стабильность во время взведения арбалета.

2. Система изоляции карман/плечи «Complete-Capture». Чрезвычайно надежная система с высоким полным шумоподавлением. Плечи арбалета никак не соприкасаются с его металлическими деталями.



Колодка перемещается,  
устанавливается и фиксируется  
в 3 стрелковых позициях

3. Колодка арбалета. Сконструирована при помощи специализированных компьютерных программ. Изготавливается из алюминия.

4. Четырехплечные дуги «HL™» сконструированы специально для арбалетов с усилием натяжения в 79,3 кгс. Обладают высочайшей производительностью и надежностью.

**Внимание:** арбалет «Slider» оснащен мощными дугами «TL-4™».

5. Синтетические хомуты кабеля обеспечивают максимальную быстроту вращения блоков и стабильность их работы.

6. Крепежная планка типа «Weaver» (22 мм) – стандартная деталь для арбалета «Pro Slider». Арбалет «Slider» снабжен основанием под планку «Weaver» (22 мм).

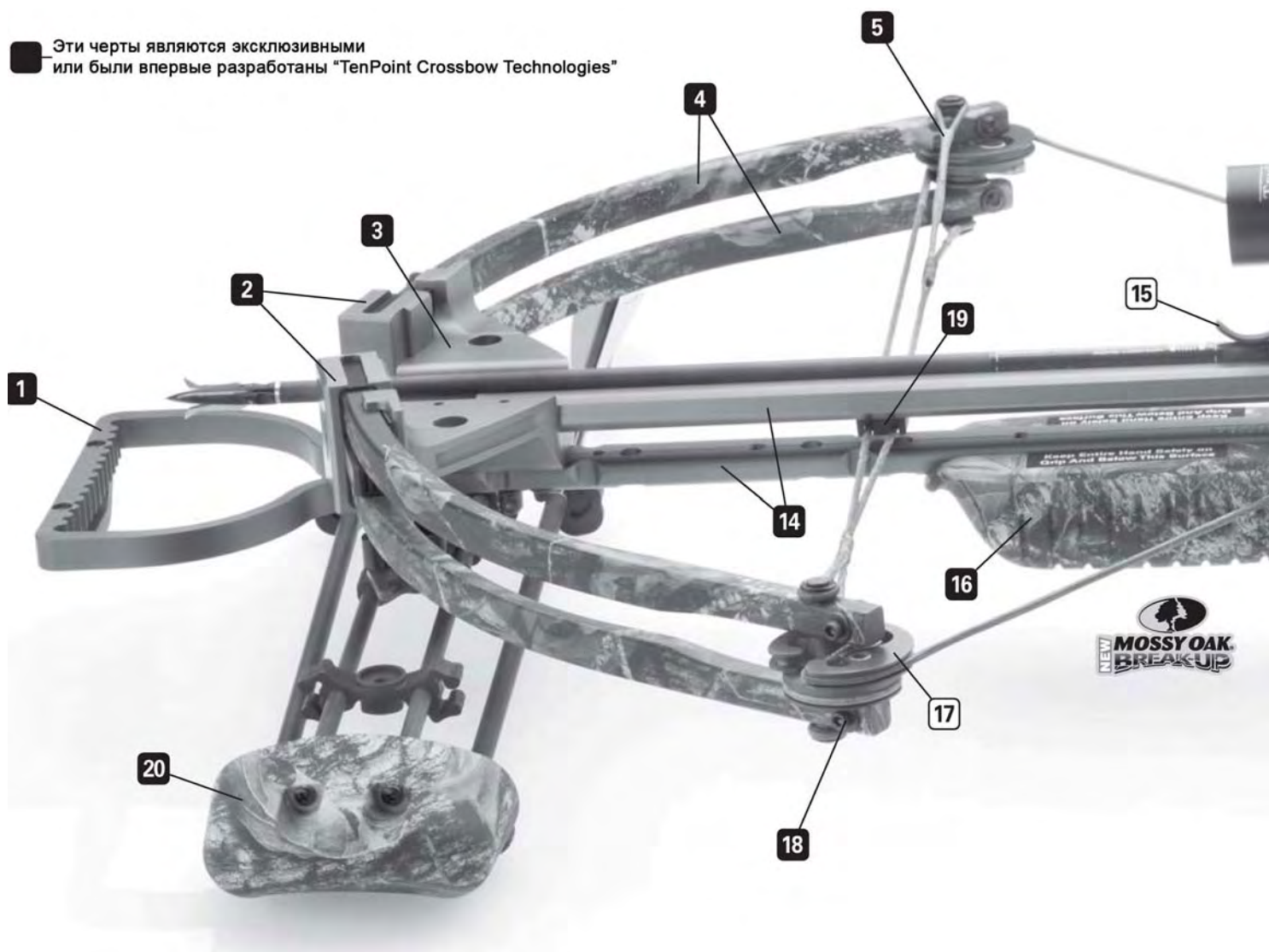
7. Арбалет «Pro Slider», как правило, поставляется с 3-х кратным оптическим прицелом «Multi-Line». В комплект к арбалету «Slider» входит диоптрический прицел и намушник с одной мушкой.

**Внимание:** для арбалета «Slider» при желании можно дополнительно приобрести оптический прицел. При этом необходимо также заказать крепежную планку типа «Weaver» (22 мм).

8. Бесшумный автоматический предохранитель спускового механизма управляется перемещением плунжера, расположенного в задней части коробки спускового механизма. Когда арбалет взводят, предохранитель перемещается из позиции «Выстрел» (красная точка) в позицию «Безопасно» (белая точка).

9. Раздельные ложа и цевье арбалета изготовлены из полимера Verton®. Приклад изготавливается с выемками для приемных устройств натяжителей «ACUdraw™/ACUdraw50™» (на иллюстрации они закрыты щитками), поэтому при покупке арбалета можно выбрать понравившееся натяжное устройство.

10. Антабка. Служит для крепления наплечного ремня – стандартная деталь для всех арбалетов «TenPoint».



11. **Патентованное** устройство для натяжения арбалета – «ACUdraw50» уменьшает усилие натяжения на 50% от номинального. Кабели «ACUdraw50» автоматически возвращаются в приемное устройство после использования натяжителя. Также можно дополнительно приобрести **патентованное** автоматическое устройство для натяжения арбалета «ACUdraw™». Арбалет взводят, вращая ручку «ACUdraw™» и прикладывая при этом усилие, не превышающее 2,27 кг.

12. В спусковом механизме «RollerTouch™» (**заявка на патент**) усилие спуска составляет 2,27 кг. Благодаря наличию системы из двух роликов, установленной в верхней части спускового крючка, трение между ним и запором тетивы значительно снижается, а следовательно, снижается усилие, необходимое для нажатия на курок.

13. Патентованная система предупреждения холостого спуска «DFI™» не позволяет случайно нажать на курок, когда стрела на направляющей арбалета отсутствует.

14. «UL TriLoc» – ствол сборной конструкции, фрезерованный из алюминия. Надежно фиксирует фронтальную часть арбалета в одной из трех позиций – «длинной», «средней» или «короткой» – между верхней и нижней частью ствола. Скошенные под углом боковые стороны ствола помогают обезопасить пальцы стрелка и обеспечивают точную установку стрелы.

15. Прижимная пружина для стрелы «ACRA-ARROW™» имеет большую длину, чтобы способствовать стабильному выходу стрелы. Конец «ACRA-ARROW™» для снижения шума и вибрации покрыт слоем полимера.

16. Цевье, обеспечивающее безопасный захват (**заявка на патент**). Цевье фиксируется в двух положениях. Оно сконструировано таким образом, что заставляет стрелка во время выстрела держать руку в правильном положении.

17. Блоки-эксцентрики. Изготовлены на станках с числовым программным управлением.

18. Специальные колпачки на концах дуг лука «Power Limb-Tip Caps™» помогают усилить дуги и увеличить их производительность.

19. Бегунок из полибутилентерефталата. Защищает кабели от истирания.

20. Новый кивер на четыре стрелы «HX Ultra-Lite» с быстроразъемным креплением.



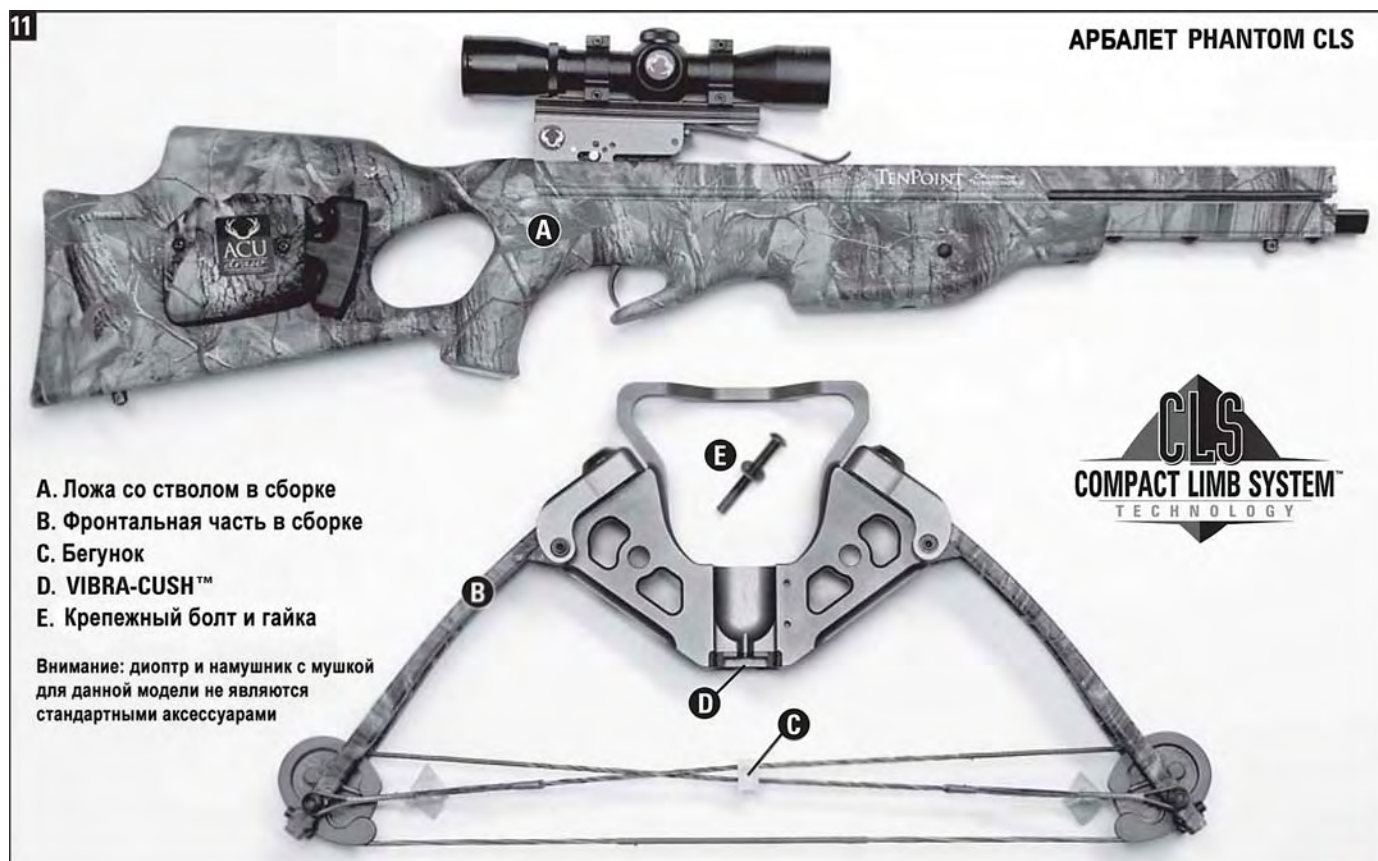
## ВНЕШНИЙ ВИД АРБАЛЕТА «PHANTOM CLS»

PHANTOM CLS



Чтобы собрать арбалет «Phantom CLS», достаточно присоединить при помощи крепежного болта дуги арбалета к его стволу, сразу после чего можно стрелять. В случае если арбалет собран правильно, он пристрелян на дистанцию в 20 ярдов (18 м).

**Внимание:** если арбалет «Phantom CLS» приобретается без аксессуаров, он поступает в уже собранном виде и не требует дальнейшей сборки. Если в какой-то момент понадобится разобрать арбалет, тщательно следуйте указаниям, приведенным в разделе «Сборка арбалета».



На этой фотографии представлено содержимое упаковки арбалета «Phantom CLS».

Перед тем, как начать собирать арбалет, удостоверьтесь, что в ней имеется все перечисленное ниже (илл. 11):

- Ствол арбалета в полной сборке – 1 шт.
- Фронтальная часть арбалета (дуги и колодка) в полной сборке – 1 шт.
- Бегунок – 1 шт.
- VIBRA-CUSH (устанавливается предварительно) – 1 шт.
- Большой прозрачный полиэтиленовый пакет с инструкцией (там же находится гарантийная карта) и два маленьких запечатанных пакета с крепежным болтом и гайкой (в том случае, если арбалет поставляется не в полной сборке), набор шестигранных ключей и флакон смазки для направляющей.

 **TENPOINT**  
S E R I E S

## ВНЕШНИЙ ВИД АРБАЛЕТОВ СЕРИИ «TENPOINT»

Арбалет серии «TenPoint» любой модели собрать весьма несложно. Достаточно соединить при помощи крепежного болта фронтальную часть арбалета со стволом, установить стремя и диоптр (если он входит в комплект поставки) и арбалет готов к стрельбе. Если арбалет собран правильно, он пристрелян на дистанцию 20 ярдов (18 м).

**Внимание:** Арбалет «PRO ELITE HP™», поставляемый без аксессуаров, поступает в собранном виде, и не требует дальнейшей сборки. Если в какой-то момент вам понадобится разобрать арбалет, тщательно следуйте указаниям, приведенным в разделе «Сборка арбалета».



На этой иллюстрации представлено содержимое упаковки арбалета серии «TenPoint» (не относится к арбалету «Phantom CLS»).

Перед тем, как начать собирать арбалет, удостоверьтесь, что в коробке содержится все, перечисленное ниже (илл. 12):

- Ствол арбалета в полной сборке – 1 шт.
- Фронтальная часть арбалета (дуги и колодка) в полной сборке – 1 шт.
- Бегунок – 1 шт.
- VIBRA-CUSH (установлена предварительно) – 1 шт.
- Стремя
- Большой прозрачный полиэтиленовый пакет с инструкцией (там же находится гарантийная карта); два маленьких запечатанных пакета с крепежным болтом; набор шестигранных ключей и флакон смазки для направляющей. (В упаковке арбалета «TITAN TL-7» также находится диоптр – если арбалет приобретается без оптического или коллиматорного прицела).

**Внимание:** диоптр и намушник с мушкой не являются стандартными аксессуарами для арбалетов данной серии. Для того, чтобы установить эти прицельные приспособления, необходимо приобрести их дополнительно (диоптр – HCA-062; намушник с одной мушкой – HCA-041).

## ВНЕШНИЙ ВИД АРБАЛЕТОВ СЕРИИ 6 Point: «SLIDER» и «PRO SLIDER»

Арбалет серии «6 Point» любой модели собрать очень просто. Достаточно соединить при помощи крепежного болта фронтальную часть арбалета со стволом, установить стремя, крепление для кивера (если он входит в комплект поставки) и диоптр (если он входит в комплект поставки), и арбалет готов к стрельбе. Если арбалет собран правильно, он пристрелян на дистанцию 20 ярдов (18 м).



- 13
- A. Ложа со стволом в сборке
  - B. Фронтальная часть в сборке
  - C. Бегунок
  - D. Основной крепежный болт
  - E. Стремя
  - F. Крепежные болты фронтальной части арбалета

На этой фотографии представлено содержимое упаковки арбалетов «PRO SLIDER» и «SLIDER». Перед тем, как начать собирать арбалет, удостоверьтесь, что в ней находится все перечисленное ниже (илл. 13):

- Ствол арбалета в полной сборке, в том числе основной крепежный болт и цевье (цевье зафиксировано в «короткой» позиции) – 1 шт.
- Фронтальная часть арбалета (дуги и колодка) в полной сборке – 1 шт.
- Бегунок – 1 шт.
- Стремя
- Большой прозрачный полиэтиленовый пакет с инструкцией (там же находится гарантийная карта); два маленьких запечатанных пакета с 4 крепежными винтами (2 больших, 2 маленьких), набор шестигранных ключей; флакон смазки для направляющей. Также в упаковке арбалета находится диоптр, если приобретен арбалет модели «Slider».

**Внимание:** Арбалет модели «Pro Slider» поставляется с фиксированной планкой типа «Weaver» (22 мм). Диоптр и намушник с мушкой не являются стандартными аксессуарами для данной модели.

### 1. ДЛЯ ВСЕХ АРБАЛЕТОВ МОДЕЛЕЙ «TENPOINT» И «6 POINT»

**Не присоединяйте фронтальную часть арбалета к стволу, не установив на кабели бегунок.**

- Если поглядеть на бегунок сбоку, повернув его желобом вверх, можно заметить, что одна из прорезей для кабеля имеет большую глубину, чем другая.
- Кабели арбалета пересекаются, и один из них проходит поверх другого. Верхний кабель следует поместить в более глубокую прорезь, а нижний в более мелкую (илл. 14), тогда оба кабеля будут находиться на одной высоте.
- Перед тем, как поместить бегунок в предназначенную для кабеля прорезь в стволе, нанесите каплю смазки для направляющей и спускового механизма («Flight Groove/Trigger Lube» (HCA-111) или смазки «Microlon's® Precision Oiler» (HCA-11106) на желоб бегунка или на его верхнюю часть (ту, что соприкасается с нижней стороной желоба направляющей).



14. Убедитесь, что кабели вошли в соответствующие прорези бегунка

### 2. СБОРКА АРБАЛЕТА «PHANTOM CLS» и АРБАЛЕТА СЕРИИ «TENPOINT»

Для того, чтобы присоединить фронтальную часть арбалета и стремя к стволу, выполните следующее:

- Поместите тетиву над направляющей арбалета и введите бегунок со вставленными в него кабелями (желобом вверх) в щелевое отверстие в стволе. Желоб бегунка должен в точности соответствовать профилю нижней стороны направляющей (илл. 15).
- Убедитесь, что прокладка «VIBRA-CUSH» находится в положенном месте и ее фигурная часть смотрит на ствол арбалета (илл. 16).
- Потяните фронтальную часть арбалета в направлении ствольной коробки до тех пор, пока направляющий штырь ствола арбалета, находящийся в его передней части и проходящий через прокладку «VIBRA-CUSH», не войдет в соответствующее отверстие в колодке арбалета. Не следует сильно наклонять и покачивать фронтальную часть арбалета, иначе можно повредить кабели о края ствола. Легкое потягивание тетивы вверх и назад поможет посадить фронтальную часть на ствол (илл. 17).
- Убедитесь, что стопорные винты ослаблены, а затем вставьте основной крепежный болт в соответствующее отверстие и туго закрутите его (илл. 18).



15. Тетива проходит над направляющей, а кабели с бегунком помещают в щелевое отверстие в стволе



16. Прокладка «VIBRA-CUSH» расположена между колодкой и стволом, ее фигурный профиль смотрит в сторону ствола (Только у арбалетов серии «TenPoint Series»)



17. Мягко потяните тетиву вверх и назад, чтобы правильно посадить фронтальную часть

**Внимание:** Продолжайте закручивать крепежный болт у арбалетов «Pro Fusion» и «Titan TL-7» до тех пор, пока тетива не будет слегка касаться направляющей арбалета или находится прямо над ее поверхностью (фото 18). **В случае если крепежный болт затянут недостаточно сильно, тетива будет изнашиваться намного быстрее положенного.** Невозможно перетянуть основной крепежный винт так, чтобы колодка сломалась!

## ЭТАПЫ СБОРКИ АРБАЛЕТА

### 2. СБОРКА АРБАЛЕТА «PHANTOM CLS» и АРБАЛЕТА СЕРИИ «TENPOINT» (Продолжение)

• Введите концы стремени арбалета в оба приемных отверстия, расположенных в передней части колодки (этот пункт не относится к арбалету «Phantom CLS»). Убедитесь, что изгиб стремени направлен вниз и не препятствует вылету стрелы. Закрепите затяжные винты, расположенные на нижней стороне колодки (илл. 19).

**Внимание:** Если вы собираетесь установить кивер с быстросъемным креплением, следуйте инструкциям, приведенным на стр. 18, в разделе «Установка кивера на арбалеты серии TenPoint».



19. После установки стремени затяните все три затяжных винта (этот пункт не относится к арбалету «Phantom CLS»).



18. 1. Основной крепежный болт. 2. Затяжной винт. 3. Затяжные винты стремени (отсутствуют у арбалета «Phantom CLS»).



### 2. СБОРКА АРБАЛЕТА СЕРИИ «6 POINT»

**Чтобы присоединить фронтальную часть и стремя к стволу арбалета проделайте следующее:**

• Поместите тетиву поверх направляющей арбалета, а бегунок с кабелями (желобком вверх) между верхней и нижней частью ствола «UL TriLoc». Желобок бегунка должен совпасть с вырезом нижней части ствола (илл. 20 – форма желоба на одной из сторон бегунка должна соответствовать профилю нижней части направляющей).

• Пропустите фронтальную часть арбалета (колодку) между верхней и нижней частью ствола. Выберите желаемую позицию арбалета: «короткую», «среднюю» или «длинную». Совместите как можно точнее два приводных желоба (расположены с левой и правой стороны ствола), а также два отверстия большого диаметра, находящихся в нижней части ствола, с четырьмя отверстиями колодки (илл. 21, 22, 23).

**Внимание:** в нижней стороне ствола имеется три пары приводных желобов (они расположены по обе стороны ствола), которые соответствуют «короткой», «средней» или «длинной» позиции арбалета.

• Введите в большие отверстия в нижней части ствола «UL TriLoc» два больших крепежных болта (илл. 24).

**Внимание:** Когда будете завинчивать крепежные болты, свободной рукой прижимайте верхнюю часть ствола к нижней. Это поможет поточнее совместить обе части (илл. 25).

• Убедившись, что оба больших крепежных болта затянуты, введите два более мелких винта в приводные отверстия справа и слева от ствола (эти болты проходят через нижнюю часть колодки и верхнюю часть ствола).

**Внимание:** Продолжайте прижимать верхнюю часть ствола к нижней, пока затягиваете затяжные винты (фото 26).



## ЭТАПЫ СБОРКИ АРБАЛЕТА (Продолжение)

- Затянув все четыре болта, попытайтесь подтянуть их еще раз.
- Если понадобится переместить цевье в «длинную» позицию (его положение подбирается в зависимости от роста и длины рук стрелка), выньте два винта, которыми крепится цевье, переместите его в нужное положение, и вновь затяните винты (илл. 27, 28).
- Присоедините стремя непосредственно к нижней части ствола «UL TriLoc», используя основной крепежный болт (он уже находится в соответствующем ему отверстии). Удостоверьтесь, что изогнутая часть стремени направлена вниз и не мешает свободному вылету стрелы (илл. 29).

**Внимание:** Если возникла необходимость установить кивер с быстросъемным креплением, следуйте инструкциям по установке кивера, приведенным на стр. 18.



21. Фронтальная часть в «короткой» позиции



22. Фронтальная часть в «средней» позиции



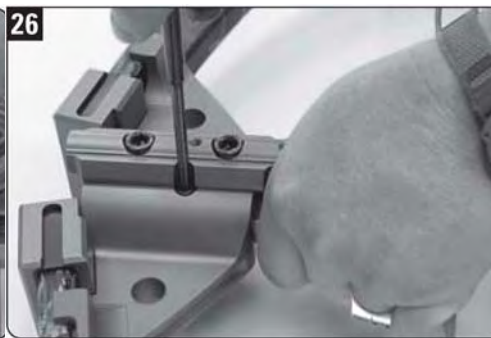
23. Фронтальная часть в «длинной» позиции



24. Введите два больших крепежных болта в нижнюю часть ствола «UL TriLoc» до того, как введете два более мелких затяжных винта



25. Затягивая два больших крепежных болта, свободной рукой прижимайте верхнюю часть ствола к нижней



26. Продолжайте прижимать обе части ствола друг к другу, затягивая два более мелких затяжных винта

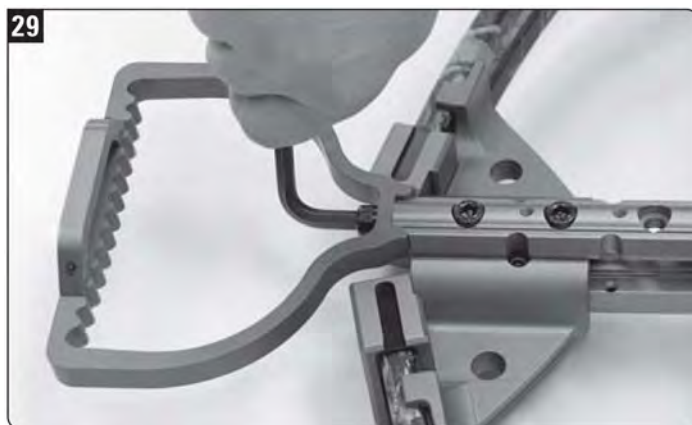




27. Цевье в «короткой» позиции



28. Цевье в «длинной» позиции



29. Присоедините стрема прямо к нижней части ствола «UL TriLoc».



30. Установите намушник с мушкой на левой стороне колодки (для моделей «Titan TL-7» и «Slider»)

### ДЛЯ ВСЕХ МОДЕЛЕЙ АРБАЛЕТОВ СЕРИЙ «TENPOINT» И «6 POINT»

3. Если вы приобрели арбалеты «Titan TL-7» или «Slider», оснащенные диоптрическим прицелом, установите необходимые кронштейны, используя винты, которые идут с ним в комплекте. Отверстия для кронштейнов намушника расположены с левой стороны колодки (илл. 30).

4. Теперь вы готовы произвести пристрелку арбалета и настроить прицел (см. след. разделы данной инструкции: **Как взвести арбалет и заложить стрелу** и **Как пристрелять арбалет**).

## УСТАНОВКА КИВЕРА НА АРБАЛЕТЫ СЕРИИ «TENPOINT»

И кивер, и крепление для него несложно установить на любой арбалет серии «TenPoint»

В набор для установки кивера на арбалеты серии «TenPoint» входят (илл. 31):

- Рычажный замок (мама) – 1 шт.
- Винты с прямоугольной резьбой и полукруглой головкой со шлицем – 2 шт.
- Крепежная конструкция для кивера – 1 шт.
- Нейлоновые муфты на 7/16 дюйма – 2 шт.
- Стопорные винты 3/4 дюйма – 2 шт.
- Быстросъемный кивер с креплением (папа) – 1 шт.



1. Полностью удалите два винта (1/4 дюйма), расположенных на нижней стороне колодки (илл. 32).

**Внимание:** Винты в 1/4 дюйма устанавливаются на колодке только в том случае, если на нее не будет монтироваться кивер.

2. Установив стремя на место (см. пункт 2 на стр. 14), поместите крепежную конструкцию для кивера в полной сборке поверх двух отверстий, из которых вы только что вынули винты в 1/4 дюйма. Отверстия в кронштейне должны быть направлены в сторону стремени. Поместите два стопорных винта в 3/4 дюйма с нейлоновыми муфтами в те же самые отверстия, откуда вы вынули прежние винты и закрутите их (илл. 33).

**Внимание:** стремя на арбалет «Phantom CLS» установлено заранее.

3. Затягивайте гайки с нейлоновыми муфтами до тех пор, пока крепежная конструкция для кивера не будет надежно зафиксирована. Для этого используйте гаечный ключ на 7/8 дюйма (илл. 34).

**Внимание:** не перетяните винт.

4. Поместите кивер в крепежную конструкцию и зафиксируйте его рычагом (илл. 35).



## УСТАНОВКА КИВЕРА НА АРБАЛЕТЫ СЕРИИ «TENPOINT»



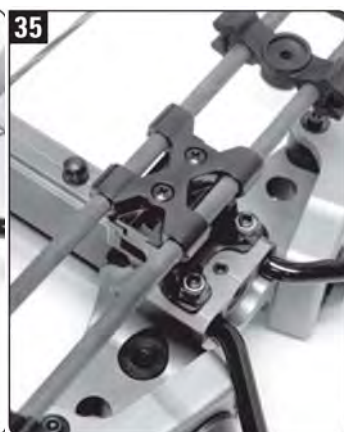
32. Удалите винты на 1/4 дюйма, находящиеся в нижней части колодки



33. Поместите крепежную конструкцию для кивера в полной сборке поверх двух отверстий для винтов и введите туда два стопорных винта на 3/4 дюйма с нейлоновыми муфтами



34. Затяните нейлоновые муфты гаечным ключом на 7/16 дюйма



35. Установите крепежную конструкцию для кивера между основным крепежным винтом и стременем. Поместите в нее кивер и зафиксируйте рычагом

## УСТАНОВКА КИВЕРА НА АРБАЛЕТЫ СЕРИИ «6 POINT»

И кивер, и крепление для него несложно установить на любой арбалет серии «6 Point»



36 Набор для установки кивера на арбалет серии "6 Point"

В набор для установки кивера на арбалеты серии «6 Point» входят следующие детали (илл. 36):

- Рычажный замок (мама) – 1 шт.
- Винты с прямоугольной резьбой и полукруглой головкой со шлицем – 2 шт.
- Крепежная конструкция для кивера – 1 шт.
- Быстросъемный кивер с креплением (папа) – 1 шт.



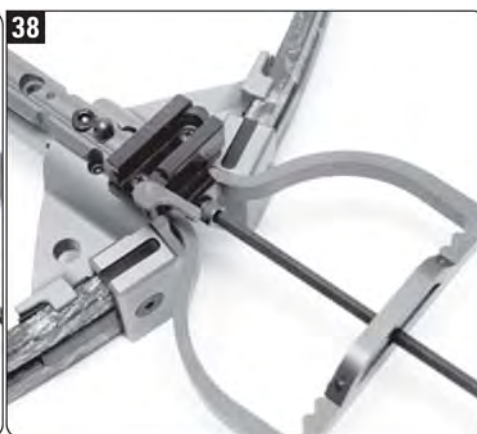
## УСТАНОВКА КИВЕРА НА АРБАЛЕТЫ СЕРИИ «6 POINT»



1. Удалите основной крепежный болт, если он установлен (илл. 37), если болт не установлен, пропустите этот пункт.
2. Поверните арбалет нижней частью вверх, установите крепежную конструкцию между основным крепежным болтом и стременем (илл. 38).
3. Установите кивер в крепежную конструкцию и зафиксируйте его рычагом (илл. 39).



37. Удалите основной крепежный болт



38. Установите крепежную конструкцию для кивера между основным крепежным болтом и стременем



39. Поместите кивер в крепежную конструкцию и зафиксируйте его рычагом

## ЭКСПЛУАТАЦИЯ АРБАЛЕТА И УХОД ЗА НИМ

Всякий раз перед тем, как использовать арбалет, необходимо проводить его профилактический осмотр: проверять, нет ли изношенных, поврежденных, непрочно закрепленных, болтающихся или отсутствующих частей.

1. Следует немедленно заменять протертые и изношенные кабели и тетиву.

Для того, чтобы продлить срок службы кабелей и тетивы, их необходимо обрабатывать воском «TenPoint's String and Cable Wax» (HCA-110) либо «TenPoint's String Wax and Conditioner» (HCA-11007). Запрещается наносить воск для тетивы на рабочую часть тетивы, ствол и смазывать им спусковой механизм.



40. Смазывайте направляющую арбалета через каждые 75-100 выстрелов, если вы используете смазку для направляющей, либо через каждые 150-200 выстрелов, если вы применяете «Microlon's Precision Oiler»

**Внимание:** Компания «TenPoint Crossbow Technologies» рекомендует менять кабели и тетиву каждые три-четыре года при нормальных условиях использования арбалета.

2. Чтобы увеличить скорость выхода стрелы, уменьшить трение и продлить срок службы рабочего центра тетивы, для смазки ствола и направляющей используйте только высококачественные препараты, такие, например, как «TenPoint Crossbow Technologies Flight Rail/Trigger Lube» (HCA-111) или «Microlon's® Precision Oiler» (HCA-11106). Уникальные характеристики последнего позволяют обеспечить оптимальное смазывание металлической поверхности без образования маслянистой пленки.

Чтобы смазать направляющую, нанесите каплю смазки «TenPoint Crossbow Technologies Flight Rail/Trigger Lube» на обе ее стороны. Затем распределите смазку пальцем по всей длине направляющей. Обновляйте смазку после каждых 75-100 выстрелов. Если вы используете «Microlon's Precision Oiler», наносите его после каждых 150-200 выстрелов (илл. 40).

**Внимание:** избыток смазки, может повредить рабочий центр тетивы (и войлочную подкладку крюка «ACUdraw», если арбалет оснащен этим натяжным устройством).

Кроме того, следует регулярно наносить каплю смазки на блоки и их оси. **Не применяйте густых смазочных веществ или веществ, аналогичных жидкому парафину**, чтобы смазывать части арбалета. Такие вещества собирают песок и пыль, а когда они проникают в спусковой механизм арбалета, они снижают его быстродействие и часто приводят к его неработоспособности в холодную погоду.

3. Следите за тем, чтобы в спусковой механизм не попадала вода и не забывайте периодически смазывать его:

- После использования арбалета в сырую погоду или в дождь, просушите спусковой механизм, последовательно направляя во все его отверстия струю воздуха из фена. Чтобы избежать ржавления, опрыскайте внутреннюю часть спускового механизма раствором «WD-40» (чистящий, смазывающий и антикоррозионный раствор, служит для удаления воды) или аналогичного вещества. Таким образом вы удалите влагу. Только затем можно нанести смазку для спускового механизма или «Microlon's Precision Oiler».

**\*Заржавленный спусковой механизм взводится с большим трудом и его требуется отослать к производителю для чистки и починки.**

#### • Смазывание спускового механизма «PowerTouch™»:

Введите каплю смазки «TenPoint Flight Groove / Trigger Lube» (HCA-111) или «Microlon's Precision Oiler» (HCA-11106) сквозь отверстие кнопки предохранителя, когда он находится в положении «Безопасно» (белая точка) либо «Выстрел» (красная точка) (илл. 41). Капните каплю прямо внутрь щелевого отверстия спускового механизма, предназначенного для тетивы, чтобы смазать скользящий предохранитель и замок тетивы (илл. 42).

#### • Смазывание механизма «RollerTouch™»:

Капните каплю смазки на ось плунжера предохранителя. Смазка сама проникнет внутрь предохранителя (илл. 43).



41. Вносите смазку для спускового механизма «Power Touch» сквозь оконце предохранителя



42. Капните каплю смазки прямо в щелевое отверстие спускового механизма, предназначенное для тетивы – как можно ближе к его закрытому концу



43. Смажьте ось плунжера предохранителя



44. Ослабьте затяжные винты, перед тем как начать затягивать либо выкручивать основной крепежный болт или болты, скрепляющие дуги лука (для некоторых моделей арбалетов серии «TenPoint»).

## ЭКСПЛУАТАЦИЯ АРБАЛЕТА И УХОД ЗА НИМ

4. Не допускайте, чтобы арбалет подвергался воздействию экстремально высоких температур – не оставляйте его в жаркий день в автомобильном багажнике или на чердаке и не храните рядом с печкой. Хранить арбалет полагается в сухом прохладном месте. Хранение арбалета в неотапливаемом гараже или в сыром подвале может привести к ржавлению его деталей. Если арбалет намок, перед тем, как заложить его на хранение, высушите его и смажьте.

5. Чтобы не сорвалась резьба у основного крепежного болта и чтобы не ослабли винты, с помощью которых крепятся дуги (верно для некоторых моделей арбалетов серии «TenPoint»), перед тем, как затянуть или снять их, обязательно ослабляйте соответствующие затяжные винты (илл. 44).

**Внимание:** «TenPoint» не рекомендует ослаблять винты дуг для того, чтобы уменьшить натяжение тетивы, когда арбалет планируется не использовать в течение длительного времени.

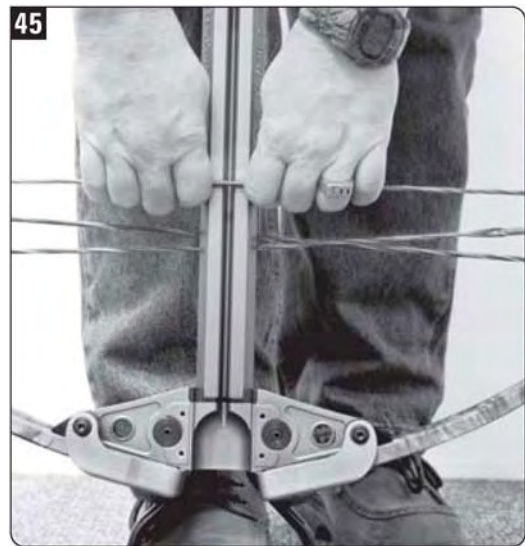
6. Только компания «TenPoint Crossbow Technologies» или авторизованные мастерские должны производить ремонт механизмов «PowerTouch», «RollerTouch» и «DropLatch», а также натяжителей «ACUdraw» или «ACUdraw 50».

**Внимание:** Ремонт, произведенный в неавторизованной ремонтной мастерской, может стать причиной аннулирования гарантии. Если возникла необходимость произвести ремонт арбалета, свяжитесь с отделом обслуживания компании «TenPoint» или заполните форму на сайте «[www.tenpoint.ru](http://www.tenpoint.ru)», чтобы получить номер авторизации возврата и инструкции по доставке и оплате.

6. Ремонт механизмов «PowerTouch», «RollerTouch» и «DropLatch», а также натяжителей «ACUdraw» или «ACUdraw 50» должен производиться только специалистами компании «TenPoint Crossbow Technologies» или авторизованными мастерскими.

**Внимание:** Ремонт, произведенный в неавторизованной ремонтной мастерской, может стать причиной аннулирования гарантии. Если возникла необходимость произвести ремонт арбалета, свяжитесь с отделом обслуживания компании «TenPoint» или заполните форму на сайте «[www.tenpointcrossbows.com](http://www.tenpointcrossbows.com)», чтобы получить номер авторизации возврата и инструкции по доставке и оплате.

## КАК ВЗВЕСТИ АРБАЛЕТ И ЗАЛОЖИТЬ СТРЕЛУ



45. Если вы не будете в точности исполнять указания данного руководства во время взведения арбалета и закладки стрелы, вам не удастся добиться высокой кучности при стрельбе

**Чтобы стрельба из арбалета была точной и безопасной, тренируйтесь взводить арбалет, закладывая в него стрелу и стрелять, пока следующие действия не приобретут характер полного автоматизма:**

1. Перед тем как начать взводить арбалет, необходимо переместить кнопку или плунжер предохранителя в положение «Выстрел» (красная точка). Если этого не сделать, защелка для тетивы не сработает, либо не удержит тетиву. Если вы попытаетесь взвести свой арбалет, когда предохранитель находится в положении «Безопасно» (белая точка), предохранитель «DFI™», защищающий от холостого спуска, захватит и удержит тетиву, и будет создаваться видимость, что арбалет взведен. Однако, когда тетиву удерживает не защелка тетивы, а только предохранитель, произвести выстрел из арбалета невозможно. Если же арбалет взведен правильно, тетива автоматически переведет предохранитель в положение «Безопасно», а защелка для тетивы подхватит и удержит тетиву (см. илл. 5-10).

2. Опустите арбалет стременем вниз и поверните его так, чтобы нижняя часть арбалета была направлена к вам. Просуньте ногу в стремя подальше – так, чтобы она не выскользнула оттуда, когда вы будете натягивать арбалет вручную или используя «ACUdraw 50».

## КАК ВЗВЕСТИ АРБАЛЕТ И ЗАЛОЖИТЬ СТРЕЛУ



46. DF1 – патентованный предохранитель, защищающий от холостого выстрела

3. Неаккуратное натяжение арбалета является одной из самых распространенных причин некучной стрельбы. Любой арбалет, у которого тетива находится не ровно по центру защелки, не будет стрелять точно. Чтобы натяжение было аккуратным, четырьмя пальцами каждой руки крепко захватите тетиву, касаясь руками обеих сторон ствола. Тяните тетиву вверх так, чтобы указательные пальцы обеих рук скользили точно вдоль сторон направляющей (ствол «ACRA-ANGLE» позволяет вести указательные пальцы вдоль направляющей, не прищемив их) (илл. 45).

4. Не теряя контакта с боковыми скосами ствола и крепко удерживая тетиву, тяните ее в направлении спускового механизма, пока не поймете, что сработали защелка для тетивы и предохранитель. До того, как отпустить руки, удостоверьтесь, защелка прочно удерживает тетиву. Чем более резким будет начальный рывок, с которым вы тяните тетиву вверх, тем легче вам будет взвести арбалет. Со временем вы отработаете технику натяжения арбалета и взводить его станет совсем несложно.

5. Все модели арбалетов «TenPoint» оснащены патентованной системой предупреждения холостого спуска «DFI» (илл. 46), которая не позволяет нажать на курок, если на направляющей арбалета отсутствует стрела. Помните, если вы пытаетесь взвести арбалет, когда предохранитель находится в позиции «Безопасно», вы заводите тетиву только за «DFI», который удерживает ее в таком положении, что кажется, будто арбалет взведен (см. илл. 6 и 9). Чтобы завершить натяжение арбалета, переведите предохранитель в положение «Выстрел» (красная точка), и прикладывая равномерное усилие, завершите натяжение арбалета. Защелка тетивы и предохранитель сработали, если кнопка (или плунжер) предохранителя переместились в положение «Безопасно» (белая точка).

6. Даже если предохранитель сработал автоматически, когда вы натянули тетиву, и вы услышали его щелчок, перед тем положить палец на спусковой крючок, непременно **убедитесь**, что предохранитель находится в положении «Безопасно». **Обратите внимание** – никогда не направляйте заряженный арбалет ни на одно существо, на которое вы не охотитесь, и никогда не спускайте предохранитель до тех пор, пока не вздумаете сделать выстрел.

7. Поместите стрелу на направляющую арбалета (одно из перьев стрелы должно войти в выемку направляющей) и просуньте ее под прижимную пружину. Прижимная пружина для стрелы должна прочно опираться о нее. Теперь арбалет готов к выстрелу – достаточно снять его с предохранителя и нажать на спусковой крючок.

**Внимание:** никогда не кладите пальцы, держащиеся за цевье, на направляющую арбалета и держите их вне пределов хода тетивы (см. илл. 1, 2, 3, 4). В противном случае, при стрельбе из арбалета вы рискуете получить серьезные травмы.

## КАК РАЗРЯДИТЬ АРБАЛЕТ

Арбалет может оставаться взведенным и даже заряженным, пока вы силите в засидке или на лабазе. Однако ни в коем случае нельзя оставлять его взведенным и заряженным на ночь или когда вы перевозите его с места на место.

Рекомендуемый (и самый безопасный) способ разрядить арбалет – это выстрелить в подходящую мишень или в мягкую почву, где нет камней. Поэтому во время охоты обязательно держите при себе стрелу с тренировочным наконечником и используйте ее, чтобы разрядить арбалет.

Не производите ремонт арбалета и мероприятия по уходу за ним, если вы не имеете соответствующей квалификации. Если у вас возникнут какие-либо вопросы, обращайтесь по: +7 (495) 983-33-95 или заполните форму на сайте [www.tenpoint.ru](http://www.tenpoint.ru).

**Помните, ремонт, произведенный в неуполномоченной мастерской, ведет к аннулированию гарантии на арбалет.**

Большинство арбалетов серий «TenPoint» и «6 Point» оснащены оптическим или коллиматорным прицелом и поставляются с предварительно установленным посадочным местом типа «ласточкин хвост» (22 мм). Любой арбалет поставляемый заранее пристрелян на дистанцию в 20 ярдов (18,3 м. На этом расстоянии из него можно уверенно попасть в 7-дюймовую тарелку (18 см). Скорее всего, в случае необходимости, вы захотите пристрелять арбалет на ту же дистанцию.

### 1. ОТКРЫТЫЕ ПРИЦЕЛЫ:

Чтобы провести точную пристрелку, работайте с бенчрестом, начиная с дистанции в 10 ярдов (9 м) от мишени. **Убедитесь, что ваши пальцы не попали на направляющую и по ним не ударит тетива, высвобождающаяся в момент выстрела.**

**Внимание:** Стрельба с бенчреста провоцирует неправильный захват цевья арбалета (см. стр. 4).

- Пропустите пункт 1, если вы только собираетесь поточнее пристрелять уже пристрелянный на 20 ярдов арбалет.

- Глядя сквозь диоптр, добейтесь того, чтобы мушка находилась по точно центру диоптра, а затем совместите ее с целью. Сделайте несколько выстрелов по одной и той же цели, чтобы определить разброс. Если стрелы группируются некучно, попробуйте сначала понять, нет ли ошибок в вашей технике стрельбы.

- Сначала поворачивайте винт, который смещает мушку по вертикали. Это необходимо сделать в первую очередь, поскольку легче всего откорректировать положение мушки по высоте (илл. 47).

- Чтобы правильно выставить прицел, следует придерживаться одного простого принципа: всегда смещайте мушку в направлении ошибки или средней точки попадания. К примеру, если средняя точка попадания расположена слишком низко, опустите мушку, чтобы откорректировать ошибку. Если же вы стреляете слишком высоко, чтобы скорректировать ошибку, поднимите мушку. Как только коррекция была проведена, крепко закрутите поправочный винт.

- Повторите ту же процедуру, чтобы откорректировать боковое смещение. В этом случае также надо перемещать мушку в направлении ошибки – если выстрелы уходят слишком сильно вправо, переместите мушку вправо и т.п.

- Отойдите от мишени на расстояние в 20 ярдов (или на то расстояние, на которое вы желаете выставить следующую мушку) и повторите всю процедуру сначала.

### 2. ДИОПТР:

У арбалетов со спусковыми механизмами «PowerTouch» и «RollerTouch» диоптр (НСА-062) крепится прямо на ствольной коробке (чтобы его установить, необходимо сначала демонтировать посадочное место для оптического прицела).

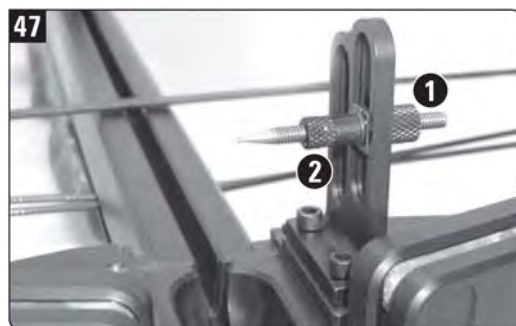
### 3. ОПТИЧЕСКИЕ И КОЛЛИМАТОРНЫЕ ПРИЦЕЛЫ:

Все прицелы арбалетов «TenPoint» имеют маховики горизонтальных и вертикальных поправок. Чтобы их настроить, необходимо сначала снять защитные колпачки. Лимбы маховиков укажут направление, в котором их нужно повернуть, чтобы ввести необходимую поправку.

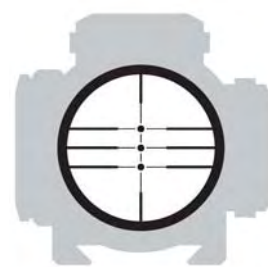
- Сделайте три выстрела с дистанции в 20 ярдов, чтобы удостовериться, вы попадаете точно в центр мишени. Введите все необходимые поправки.

- Введите окончательные поправки в прицелах «Multi-dot» и «Multi-line», используя среднюю точку или линию для дистанции 30 ярдов. Продолжайте стрелять и вносить поправки до тех пор, пока точка прицеливания не совпадет с точкой среднего попадания. Когда прицел будет пристрелян на 30 ярдов, верхняя точка или линия будут соответствовать 20 ярдам, а нижняя точка или линия – дистанции в 40 ярдов.

- **Фокусировка** (только для прицелов «3x Pro-View» и «3x Multi-line»): Если прицельная марка не находится в фокусе, когда вы смотрите через прицел, ослабьте



1. Маховик ввода вертикальных поправок  
2. Маховик ввода горизонтальных поправок



3X PRO-VIEW



Pro-40  
MULTI-DOT



MULTI-LINE

## КАК ПРИСТРЕЛЯТЬ АРБАЛЕТ

рифленное стопорное кольцо, находящийся в задней части прицела и вращайте раструб окуляра до тех пор, пока изображение прицельной марки не станет резким. После этого затяните стопорное кольцо.

- **Настройка яркости прицельной марки** (только для прицелов с подсветкой): Выберите нужную яркость подсветки, вращая маховик настройки яркости, находящийся с левой стороны прицела. Чем выше значение, установленное на лимбе маховика подсветки, тем ярче подсвечены точки прицельной марки (линии в прицеле «3x Pro-View» не подсвечиваются). Для максимального удобства, всегда используйте самую низкую подсветку, какая только возможна в данных условиях освещения. С помощью маховика настройки яркости также производится включение и выключение подсветки. Яркость подсветки и ее цвет выставляются совмещением нужного числа/цвета на лимбе маховика с нулевой точкой, проставленной на корпусе прицела. **КОГДА ПРИЦЕЛ НЕ ИСПОЛЬЗУЕТСЯ, МАХОВИК ДОЛЖЕН БЫТЬ ВЫСТАВЛЕН НА ОТМЕТКУ «0» ИЛИ «OFF».**

- **Прицелы «Multi-Dot/Multi-Line»** (только для прицелов «3x Pro-View»). Этот прицел имеет прицельную марку в виде трех точек или трех линий, расположенных таким образом, чтобы обеспечить точное попадание с дистанции в **20, 30 и 40** ярдов. Точки имеют черный цвет, когда не включена подсветка – положение «0» или «Off», и красный или зеленый, когда подсветка включена. Верхняя точка/линия выверена для стрельбы на дистанцию в **20** ярдов, центральная – **30** ярдов, а нижняя – **40** ярдов.

- **Батарея** (только для прицелов с подсветкой): Работу прицела с подсветкой обеспечивает литиевая батарея 2032. Литиевые батареи имеют гарантийный срок хранения до 10 лет. Они могут работать при температурах гораздо более низких, чем щелочные батареи. Рабочее время батареи определяется продолжительностью времени ее использования и интенсивностью подсветки. Поэтому во время охоты для подстраховки следует всегда носить с собой запасную батарею.

- **Как поменять батарею:** Батарея помещается в прицеле под маховиком настройки яркости. Снимите крышку батареи, вращая тонкий внешний край с насечкой против часовой стрелки, одновременно крепко зажав пальцами маховик регулировки яркости. Замените батарею (литиевая батарея 2032) и вновь закрутите ее крышку.

- **Уход за прицелом:** Оберегайте прицел от кислот, щелочей и прочих агрессивных веществ. Удаляйте пыль и грязь с поверхности прицела с помощью набора для чистки линз «TenPoint's LensPen» (HCA-09107) или используя мягкую ткань, смоченную небольшим количеством спирта.

## ПРЕДОХРАНИТЕЛЬ «GRIPSAFETY» (Арбалеты Phantom CLS, Pro Elite HP & Blazer HP)



48. Кнопка предохранителя «GripSafety» на цефье арбалета



49. Нажмите большим пальцем на кнопку «GripSafety» перед тем как надавить на курок

Три элитные модели арбалетов «TenPoint» – «Phantom CLS», «Pro Elite HP» и «Blazer HP» оснащены новейшим предохранителем «GripSafety» (заявка на патент). Это вспомогательный предохранитель. Его кнопка расположена на цефье арбалета (илл. 48). «GripSafety» заставляет стрелка правильно держаться за цефье: пальцы во время выстрела находятся под направляющей, и им не грозят травмы.

### Инструкция по эксплуатации:

Для того, чтобы выстрелить из арбалета, оснащенного предохранителем «GripSafety», приложите арбалет к плечу, переведите латунную кнопку предохранителя в положение «Выстрел», нажмите и удерживайте в нажатом положении кнопку предохранителя «GripSafety», а затем надавите на курок. Если предохранитель спускового механизма находится в положении «Безопасно» и предохранитель «GripSafety» не нажат, надавить на курок и выстрелить из арбалета не удастся.

Стрелки-правши нажимают на кнопку «GripSafety» большим пальцем левой руки (илл. 49). Для стрелков-левшей существуют модели арбалета, где этот предохранитель перенесен на правую сторону.

## ПРИЦЕЛЬНАЯ ПЛАНКА 7/8" С РАЗЪЕМОМ ТИПА «ЛАСТОЧКИН ХВОСТ»

Большинство арбалетов «TenPoint» – поставляемых с прицелом или без него – оснащены одной из прицельных планок с разъемом типа «ласточкин хвост» (22 мм) (НСА-078 – на фото, НСА-076 или НСА-072 (илл. 50).

Если вы хотите установить на таких арбалетах диоптрический прицел, вам необходимо приобрести дополнительно диоптр (НСА-062) и намушник с мушкой (НСА-041).

**Внимание:** Для установки диоптра необходимо демонтировать прицельную планку типа «Weaver» и установить диоптр непосредственно на основание.

В случае если вы приобрели арбалет «TITAN TL-7» или «Slider» без оптического или коллиматорного прицела, с ним в комплекте поставляется диоптрический прицел. Диоптр монтируется на основание, расположенное на ствольной коробке (илл. 51). Если вы захотите установить на арбалет оптический или коллиматорный прицел, вместе с ним вам необходимо приобрести прицельную планку типа «Weaver» (22 мм).



50. Прицел, установленный на планку типа «Weaver»



51. Диоптрический прицел

## НАСТРОЙКА ПРЕДОХРАНИТЕЛЯ

Если предохранитель спускового механизма у вашего арбалета чересчур тугой или наоборот излишне чуток, вам необходимо произвести его настройку.

Чтобы настроить давление предохранителя в механизме «PowerTouch», введите шестигранный ключ в отверстие, находящее в верхней части прицельной планки «Weaver». Доступ к винту предохранителя механизма «RollerTouch» вы можете получить сквозь отверстие в верхней части основания для прицела. Вращайте этот винт в направлении часовой стрелки, когда хотите увеличить давление на спуск или против часовой стрелки, чтобы снизить его (илл. 52).

**Внимание:** настройка предохранителя **НЕ** изменяет величину усилия спуска.



52. У арбалетов, оснащенных спусковым механизмом «PowerTouch» можно добраться до винта, контролирующего величину давления предохранителя, сквозь отверстие в прицельной планке, а у арбалетов со спусковым механизмом «RollerTouch» – сквозь крышку основания для прицела



## СПУСКОВОЙ МЕХАНИЗМ «ROLLERTOUCH»



53. Спусковой механизм «RollerTouch» оснащен пистолетом и «опускающейся» (или «падающей») защелкой для тетивы

механизме «PowerTouch» чтобы высвободить тетиву, защелка тетивы поднимается). «RollerTouch» работает плавно и четко. Он превосходит по своим показателям спусковые механизмы других производителей, основанные на том же самом принципе, однако усилие спуска у него несколько выше, чем у механизма «PowerTouch».

Ухаживать за механизмом «RollerTouch» необходимо таким же образом, что и за механизмом «PowerTouch», то есть, держать его в чистоте, сухим и смазанным.

Спусковой механизм «RollerTouch» отличается от спускового механизма «PowerTouch», используемого в элитных моделях арбалетов «TenPoint».

Во-первых, он имеет расположенный по центру ствольной коробки плунжерный предохранитель, который выдвигается из задней части коробки спускового механизма, когда предохранитель находится в положении «Безопасно» (илл. 53). Когда вы собираетесь выстрелить из арбалета со спусковым механизмом «RollerTouch», следует надавить на головку плунжера с тем, чтобы он переместился вперед – в положение «Выстрел». Предохранитель переводится в положение «Выстрел» и тогда, когда вы собираетесь взвести арбалет.

Во-вторых, защелка для тетивы у арбалетов с механизмом «RollerTouch» – «падающая», то есть она опускается ниже поверхности направляющей, чтобы освободить тетиву (в спусковом

## ВЫБОР СТРЕЛЫ

### Правильно подбирайте стрелы – неверный выбор может привести к аннулированию гарантии

Компания «TenPoint Crossbow Technologies» рекомендует использовать вместе со всеми своими арбалетами предварительно собранные стрелы, которые весят, по меньшей мере, 415 гран. Использование стрел с весом, меньшим рекомендуемого, может привести к тому же результату, что и холостой спуск.

### Алюминиевые стрелы

При стрельбе из арбалета используйте стрелы компании «TenPoint» 2219/ XX75 с плоскими хвостовиками и с прорезиненными либо птичьими перьями, с длиной в 20" (508 мм).

### Карбоновые стрелы

Компания «TenPoint» изготавливает сама и рекомендует к использованию со своими арбалетами карбоновые стрелы диаметром 22/64" (8,7 мм), с пластиковыми перьями, латунными вставками и хвостовиками «SuperBrite». Вес этих стрел варьируется от 415 до 420 гран (26,9 – 27,2 г), при условии, что наконечник – спортивный или охотничий – весит 100 гран либо от 440 до 445 гран (28,5 – 28,8 г) при весе наконечника в 125 гран. Выстрел стрелой такого веса может сравниться по мощности с выстрелом алюминиевыми стрелами «TenPoint».

### Оперение стрелы

Компания «TenPoint» выяснила, что для стрел с охотничьими наконечниками лучше всего оперять стрелы с равномерным смещением по прямой или с равномерным смещением по спирали с поворотом на 11,5-12 градусов.

### Доводка

«TenPoint» рекомендует перед охотой тщательно подбирать друг к другу каждое древко и каждый наконечник. Выберете прямое древко, навинтите наконечник и поворачивайте стрелу. Стрела и наконечник должны вращаться без биения. Лезвия наконечника не должны находиться на одной прямой с опереньем – вращение без биения – наиболее важный результат процедуры доводки.

## ТЕХНИЧЕСКИЕ ХАРАКТЕРИСТИКИ ТЕТИВЫ И КАБЕЛЕЙ

Только квалифицированные профессионалы, имеющие все необходимое оборудование и инструменты, могут производить ремонт и настройку арбалетов «TenPoint», а также замену кабелей и тетивы. В данной таблице содержатся сведения, которые помогут подобрать кабели и тетиву так, чтобы арбалет обладал максимальной мощностью и эффективностью.

**Внимание:** Количество витков тетивы, меньшее, чем указано в таблице, приводит к повышенному износу рабочего центра тетивы.

### КАБЕЛИ И ТЕТИВА ДЛЯ АРБАЛЕТОВ «TENPOINT»

Модель арбалета	Тетива	Кол-во витков тетивы	Кабели	Кол-во витков кабеля
*HuntsMan 1994-1997	HCA-117	13	Требуется доводка	13 (после доводки)
HuntsMan 1998	HCA-117	13	HCA-126	13
*HuntMaster (w/o yokes) 1994-1995	HCA-115 или HCA-115C	13	Требуется доводка	13 (после доводки)
HuntMaster (w/ yokes) 1995-1997	HCA-115	13	HCA-122	13
HuntMaster TL-4 1998	HCA-115 или HCA-115C	13	HCA-124 или HCA-124C	13
458 Magnum 1996-1997	HCA-119	13	HCA-124	13
458 Magnum TL-4 1998-1999	HCA-115	13	HCA-124	13
WoodsMan, WoodsMan Plus & WoodsMan SE	HCA-117	13	HCA-126	Сталь (без витков)
Slider	HCA-117	13	HCA-126	Сталь (без витков)
Titan TL-4, Titan & Titan SE	HCA-117	13	HCA-126	Сталь (без витков)
Turbo Extreme & Magnum Extreme	HCA-115 или HCA-115C	13	HCA-124 или HCA-124C	13
Elite, Magnum, Stealth & Turbo X-2	HCA-115 или HCA-115C	13	HCA-124 или HCA-124C	13
Elite Lite & Hybrid Lite	HCA-115 или HCA-115C	13	HCA-124 или HCA-124C	13
Pro Fusion & Pro Slider	HCA-115 или HCA-115C	13	HCA-124 или HCA-124C	13
Pro Elite, Elite, Elite QX-4 & QX-4	HCA-115 или HCA-115C	13	HCA-124 или HCA-124C	13
*Арбалеты без хомутов моделей «Huntsman» (1994-1997 гг.) и «HuntMaster» (1994-1995 гг.) перед заменой кабеля требуют доводки				

**Внимание:** Ту часть хомутов кабелей, которая присоединена к нижним плечам четырехплечных дуг или у нижней части двухплечных дуг перед тем, как закрепить, следует перекрутить, по меньшей мере, четыре раза. Это предотвращает скручивание плеч арбалета во время его взведения.

\* Нижние хомуты у арбалетов «Phantom CLS», «Pro Elite HP» и «Blazer HP» следует перекрутить 5 раз.



## ТЕХНИЧЕСКИЕ ХАРАКТЕРИСТИКИ ТЕТИВЫ И КАБЕЛЕЙ

Номер по каталогу	Длина	Материал	
НСА-115	37.5	Fast Flight - 32 жилы	тетива
НСА-115С	37.5	D-75, 28 жил – камуфляж	
НСА-117	37.5	В-66 - 22 жил	
НСА-119	36.625	Fast Flight - 32 жилы	
НСА-11807	37.5	Ultra Cam - 28 жил	
НСА-11607	34.5	Ultra Cam - 28 жил	
НСА-122	26.875	Fast Flight - 32 жилы	кабель
НСА-124	21.5, 12" Yoke	Fast Flight - 32 жилы	
НСА-124С	21.5, 12" Yoke	D-75, 28 жил – камуфляж	
НСА-126	21.5, 12" Yoke	3/32 стальной кабель, В-66 хомут	
НСА-12507	21.5, 12" Yoke	Ultra Cam - 28 жил	
НСА-12307	16.625, 12" Yoke	Ultra Cam - 28 жил	

**Внимание:** Во время замены тетивы и кабелей одновременно берите только те, что были произведены из одинакового материала (тетиву «Fast Flight» необходимо брать только в сочетании с кабелями «Fast Flight» и т.п.)

## НАТЯЖИТЕЛЬ «ACUDRAW»

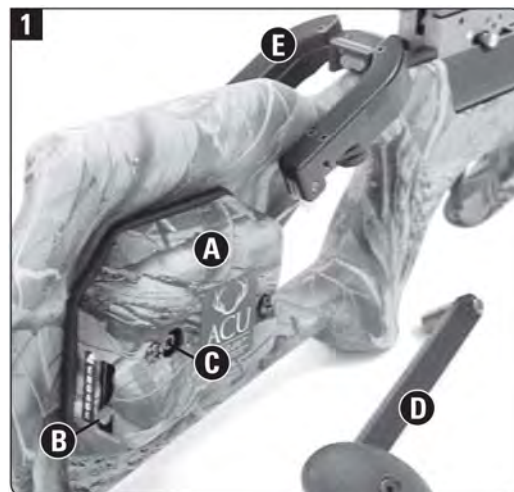


U.S. Patent No's. 6,095,128; 6,286,496 B1 & 6,913,007

### ВСТРОЕННОЕ АВТОМАТИЧЕСКОЕ НАТЯЖНОЕ УСТРОЙСТВО ДЛЯ АРБАЛЕТОВ «TENPOINT»

Все арбалеты «TenPoint» можно оснастить патентованным автоматическим натяжным устройством. Это устройство либо входит в комплект поставки арбалета, либо заказывается дополнительно в любое время после покупки арбалета. Сегодня это лучшее в мире натяжное устройство. Оно делает стрельбу из арбалета безопаснее и доступнее для каждого человека. «ACUdraw» весит менее полукилограмма. Оно состоит из системы блоков, снижающих усилие натяжения. В целом, вся конструкция работает настолько эффективно, что любой человек со средними физическими данными способен взвести арбалет, вращая ручку натяжителя всего одним пальцем. Даже если вам без труда удастся взвести арбалет вручную, «ACUdraw» всегда поможет сделать это очень точно и ровно, не прилагая больших усилий и не боясь травм, даже когда вы находитесь на платформе, устроенной на дереве.

«ACUdraw» помещается в прикладе арбалета. Оно никоим образом не влияет на эффективность и удобство стрельбы. Такой натяжитель необходим тем, кому не удастся взвести арбалет вручную – женщинам и подросткам. «ACUdraw» – это мощный, но очень чувствительный механизм. Чтобы не повредить его и не нанести травм себе и окружающим, следует соблюдать особые меры предосторожности. Перед тем, как начать пользоваться натяжителем, внимательно ознакомьтесь со следующим параграфом.



1. А – корпус. В – предохранитель (рычажок предохранителя). С – шестигранная приводная ось. D – рукоятка. E – коготь в основном нерабочем положении (на базе)



2. *F* – натяжной кабель; *G* – направляющая коготь; *H* – щелевые отверстия для кабелей



3. Ослабьте натяжение «ACUDraw» перед тем, как снять его коготь с базы (переместите рукоятку приблизительно на 0,6 – 1,2 см)



4. Пропустите тетиву в щелевые отверстия «ACUDraw» и поместите направляющую натяжителя в желоб направляющей арбалета

### МЕРЫ ПРЕДОСТОРОЖНОСТИ

- **Не** используйте «ACUDraw», чтобы разрядить арбалет. Для этого носите с собой стрелу с тренировочным наконечником и стреляйте ею в мишень или мягкую почву.
- **Не** пользуйтесь «ACUDraw», если его кабели изношены или повреждены.
- **Не** начинайте вращать ручку «ACUDraw», не поставив сначала его на предохранитель.
- **Не** вращайте ручку натяжителя в обратном направлении, когда его крюк полностью вытянут или находится на базе.
- **Не** начинайте вращать ручку «ACUDraw» до тех пор, пока не убедитесь, что и она, и крюк натяжителя надежно закреплены и полностью готовы к работе.
- **Не** следует чересчур сильно натягивать тетиву.
- **Не** допускайте, чтобы рукоятка натяжителя не выскользнула из вашей руки.
- **Не** забывайте возвращать крюк на базу всякий раз после того, как вы взвели арбалет.
- **Не** ставьте ногу в стремя, когда вы пользуетесь натяжителем «ACUDraw».
- **Не** допускайте, чтобы кабель «ACUDraw» цеплялся за прицел либо за какую-либо часть арбалета, когда вы используете натяжитель.
- **Не** следует с усилием вращать ручку «ACUDraw», возвращая коготь натяжителя на базу.
- **Когда арбалет уже взведен, опасно снимать «ACUDraw» с предохранителя, не переместив сначала рукоятку натяжителя вперед (по часовой стрелке) на достаточное расстояние (прим. 0,6 – 1,2 см) для того, чтобы снять нагрузку с коленчатого рычага. Не отпуская рукоятки, снимите натяжитель с предохранителя и поверните рукоятку против часовой стрелки, сделав не более 2,5-3 оборотов. Это необходимо, чтобы ослабить натяжение тетивы перед тем, как вы снимите рукоятку. Не забудьте вернуть коготь на базу, когда натяжение ослаблено и рукоятка удалена, (см. илл. 7, 8, 9).**

## КАК ИСПОЛЬЗОВАТЬ НАТЯЖИТЕЛЬ «ACUDRAW»

### ВНИМАНИЕ:

Тщательно изучите приведенную здесь инструкцию по эксплуатации натяжителя. Вы можете получить серьезную травму и повредить арбалет, если не будете следовать следующими указаниями:

1. Если кабель натяжителя (илл. 2 F) находится в состоянии напряжения, рычажок предохранителя поднят (илл. 1 B), а коготь (илл. 1) располагается на базе (1 E), сначала следует ослабить это натяжение. Для этого поместите рукоятку (илл. 1 D) на шестигранную ось привода и поверните ее по часовой стрелке, сместив примерно на 0,6-1,2 см (илл. 3). Затем опустите рычажок предохранителя вниз. Это снимает натяжитель с предохранителя. После чего удайте рукоятку, снимите коготь с базы (исходная позиция), протяните его над ствольной коробкой и установите на тетиве так, чтобы она надежно вошла в специальные отверстия (H)



5. *Не* допускайте, чтобы кабель натяжителя цеплялся за любую деталь арбалета, за прицел или за что-то другое



6. Поднимите рычажок предохранителя, поставьте рукоятку натяжителя на ось привода и начните ее вращать



7. Обратите внимание – когда арбалет взводят, тетива натянута чрезвычайно сильно стрелке (на 0,6-1,2 см) и опустите вниз рычажок предохранителя, не ослабив предварительно натяжение, может повредить механизм «ACUdraw». Крепко удерживайте рукоятку, когда опускаете рычажок предохранителя вниз. Сделайте 2,5-3 оборота против часовой стрелки, чтобы снять с тетивы избыточное натяжение. Если вы будете продолжать вращать рукоятку против часовой стрелки после того, как избыточное натяжение сброшено, вы можете повредить механизм «ACUdraw». Снимайте рукоятку только после того, как нагрузка с натяжителя полностью сброшена (илл. 9).

8. Высвободите коготь и перенесите его за прижимную пружины для стрелы (илл. 10). Возвратите коготь на его исходную позицию (илл. 11, 12). Внутренняя пружина автоматически втянет кабели натяжителя в коробку. **\*Не надо избыточно много вращать рукоятку «ACUdraw», чтобы вернуть коготь на его базу.** Это может привести к поломке его держателя, изготовленного из закаленного металла. Одного или двух щелчков, как правило, достаточно, чтобы коготь зафиксировался.

9. Теперь в арбалет можно заложить стрелу.

натяжителя (илл. 4).

Введите гребень направляющей натяжителя (G), находящийся в передней части когтя, в желоб направляющей арбалета. Это помогает правильно отцентрировать коготь, когда арбалет взводят. Удостоверьтесь, что кабель натяжителя не зацепился за прицел, предохранитель или за другую часть арбалета (илл. 5).

2. Обратите внимание: кабель протянут прямо сквозь коготь. Это гарантия того, что коготь остается отцентрированным, когда арбалет взводят. Такая автоматическая центровка обеспечивает точное натяжение арбалета и, соответственно, высокую точность стрельбы.

3. Поднимите рычажок предохранителя «ACUdraw». (таким образом вы задействуете его). Установите рукоятку, работающую от батареи электродрель или автоматическую отвертку (оборудованную разъемом в 1/4" и муфтой или такую, которая может работать на низких оборотах) на шестигранную ось привода (илл. 1).

4. Поставьте арбалет вертикально на стремя либо положите на стол или платформу перед собой и крепко ухватитесь за его приклад левой рукой.

**Внимание:** левши могут повернуть арбалет вокруг его оси таким образом, чтобы рукоятка оказалась по левую сторону от них.

5. Переведите предохранитель спускового механизма арбалета в положение «Выстрел» (красная точка) и начните вращать рукоятку натяжителя по часовой стрелке (или запустите дрель или отвертку на низких оборотах). Чтобы взвести арбалет требуется приблизительно 20-26 оборотов рукоятки натяжителя.

То, что арбалет взведен, вы поймете, увидев, что предохранитель спускового механизма переместился в положение «Безопасно». **После этого необходимо тут же прекратить вращать рукоятку натяжителя. Если слишком сильно перетянуть тетиву, можно серьезно повредить ствольную коробку и устройство «ACUdraw».**

6. Когда арбалет взведен, заметно, что коготь удерживает тетиву крепче, чем защелка спускового механизма (илл. 7). Перед тем, как вы попытаетесь снять натяжитель с предохранителя или удалить коготь с тетивы следует несколько ослабить натяжение.

7. Чтобы ослабить натяжение, приложите к рукоятке натяжителя небольшое добавочное усилие, повернув ее по часовой

## НАТЯЖИТЕЛЬ «ACUDRAW»



8. Чтобы избежать поломки натяжителя «ACUdraw» во время взведения арбалета, приложите небольшое усилие к рукоятке натяжителя, повернув ее по часовой стрелке (и сместив примерно на 0,6-1,2 см), затем опустите вниз рычажок предохранителя и сделайте 2,5-3 оборота против часовой стрелки, чтобы ослабить натяжение тетивы



9. После 2,5-3 оборотов рукоятки натяжителя против часовой стрелки вы почувствуете, что усилие, приходящееся на коготь, снято. Теперь его можно удалить



10. Как только снять напряжение с тетивы взведенного арбалета, удалите рукоятку натяжителя и вытяните коготь вперед



11. Арбалеты серии «TenPoint»: Верните коготь в исходное положение. Не натягивайте кабель слишком туго. Держатель когтя изготовлен из закаленного металла, но может треснуть, если на него оказать слишком большое давление



12. Арбалеты серии «6 Point»: Верните коготь в исходное положение. Не натягивайте кабель слишком туго. Держатель когтя изготовлен из закаленного металла, но может треснуть, если на него оказать слишком большое давление

## ТЕХНИКА БЕЗОПАСНОСТИ ПРИ РАБОТЕ С «ACUDRAW»

### ВНИМАНИЕ!

Тщательно изучите следующие инструкции. Это убережет вас от травм и от поломки натяжителя

- Перед тем как вы начнете использовать натяжитель «ACUdraw», **обязательно** убедитесь, что его кабели не изношены и не порваны. Если имеются какие-либо следы износа, механизм использовать нельзя.
- **Никогда** не вращайте рукоятку «ACUdraw» в против часовой стрелки, если коготь полностью вытянут или находится на базе. Это может повредить пружину, которая втягивает кабель в приемное устройство.

## ТЕХНИКА БЕЗОПАСНОСТИ ПРИ РАБОТЕ С «ACUDRAW»

- **Никогда** не начинайте вращать рукоятку «ACUdraw», натяжитель не поставлен на предохранитель. Если рукоятка выскользнет из вашей руки, она будет вращаться с такой высокой скоростью, что может нанести вам травму, либо повредить имущество.
  - **Никогда** не используйте устройство «ACUdraw» для того, чтобы разрядить арбалет. Это опасно, поскольку прежде чем начать вращать рукоятку в обратную сторону, необходимо снять натяжитель с предохранителя. Самый безопасный способ разрядить арбалет – выстрелить запасной стрелой с тренировочным наконечником в подходящую мишень либо в мягкую почву.
  - **Никогда** не ставьте ногу в стремя арбалета, когда взводите его с помощью «ACUdraw». Хотя кабель натяжителя может выдержать более 317 кг веса, его можно случайно порезать или порвать. Если кабель окажется порванным во время взведения арбалета, коготь с огромной скоростью полетит вверх.
  - **Никогда** не делайте излишнее число оборотов рукоятки. Прекратите вращать рукоятку сразу после того, как кнопка или плунжер предохранителя переместились в положение «Безопасно» (белая точка). Это поможет избежать повреждения арбалета и избыточного натяжения кабеля. Передаточный механизм «ACUdraw» столь мощный, что может сорвать со ствола коробку спускового механизма и порвать кабель натяжителя.
  - Если вы взводите арбалет при помощи электрической отвертки или электродрели, выбирайте те, которые имеют переменную скорость и у которых напряжение питания варьируется от 4,2 до 12 В, а также те, которые могут работать на низких оборотах.
- Не** используйте модели слишком мощные электродрели либо те, что работают от источника постоянного тока с напряжением питания в 110 В. Кабели натяжителя рассчитаны на использование человеческой силы, мощная электродрель может избыточно тянуть их, а также весь механизм.
- Взведя арбалет, **не** пытайтесь снять рукоятку, не повернув сначала ее на небольшое расстояние по часовой стрелке (0,6-1,2 см). Как только вы снимите натяжитель с предохранителя, осторожно сделайте 2,5-3 оборота против часовой стрелки (только в этот момент можно вращать рукоятку в обратную сторону), чтобы ослабить натяжение тетивы. Только после этого можно снять рукоятку и вернуть коготь в исходное положение. Если продолжать вращать рукоятку в обратную сторону большее количество раз, после того, как напряжение с тетивы снято, можно повредить «ACUdraw».
  - **Никогда** не оставляйте коготь в отверстии для тетивы спускового механизма. Всегда возвращайте его на базу. Если вы забудет снять коготь и по неосторожности заложите в арбалет стрелу, тетива ударит по когтю и буквально выстрелит им, что может привести к серьезным травмам и повреждениям.

## УХОД ЗА НАТЯЖИТЕЛЕМ «ACUDRAW»

- Бережно обращайтесь с вашим натяжителем. Как любой высококачественный и точный инструмент, он будет оставаться в хорошем рабочем состоянии, только если обращаться с ним аккуратно и правильно.
- Перед каждым использованием внимательно осмотрите «ACUdraw» на предмет износа и повреждений.
- Когда «ACUdraw» не используется, его необходимо слегка смазать и хранить в сухом месте. Если натяжитель намок, снимите с него крышку (илл. 1), высушите (можно использовать фен) и обработайте кабель, чтобы не заржавел, высококачественной смазкой, к примеру, «TenPoint's Flight Rail/Trigger Lube» (HCA-111) или «Microlon's Precision Oiler» (HCA-111-06).
- Для смазки кабеля используйте воск «TenPoint's String/Cable Wax» (HCA-110) или «String Wax and Conditioner» (HCA-11007).

**Внимание:** убедитесь, что прижимная пружина для стрелы не посажена на арбалете столь низко, что кабель «ACUdraw» цепляется за нее вместо того, чтобы проходить под ней. Если прижимная пружина сидит слишком низко, согните ее так, чтобы кабель смог проходить под ней.



## НАТЯЖИТЕЛЬ «ACUDRAW50»

U.S. Patent No's. 6,095,128; 6,286,496 B1 & 6,913,007.

Натяжитель «ACUdraw 50» представляет собой модифицированную модель привычного кабельного натяжителя для арбалета. Он вполнину снижает усилие, необходимое для натяжения арбалета.

«ACUdraw 50» полностью встроено в приклад арбалета. В нем имеется система пружин новейшей конструкции, благодаря которой кабели и крюки для тетивы автоматически втягиваются в приемное устройство после каждого использования натяжителя. Чтобы никакие части натяжителя не свешивались из приемного устройства и не издавали звуков во время перемещений стрелка, рукоятки натяжителя удерживаются у корпуса мощными магнитами (см. илл. 1).



1. «ACUdraw-50». Положение 1



2. «ACUdraw-50». Положение 2



3. «ACUdraw-50» Положение 3

## КАК ПОЛЬЗОВАТЬСЯ НАТЯЖИТЕЛЕМ «ACUDRAW 50»

Поставьте арбалет перед собой вертикально, стременем вниз. Поместите одну ногу в стремя и обеими руками вытяните рукоятки натяжителя, удерживая крюки для тетивы между большими и указательными пальцами. Сами крюки должны направлены в сторону ваших больших пальцев (см. илл. 2). Чтобы устройство не заклинило, обе рукоятки необходимо вытягивать одновременно и на одно расстояние.

Зацепите крюками тетиву с обеих сторон ствола, подхватывая ее снизу. Зажав в ладонях рукоятки натяжителя, указательными пальцами придерживайте крюки по сторонам ствола на одном уровне, чтобы быть уверенным, что вы равномерно натягиваете тетиву (илл. 3).

Поднимитесь рывком и тяните рукоятки натяжителя на себя до тех пор, пока арбалет не будет взведен (илл. 4). Удерживая рукоятки в руках, наклонитесь и снимите крюки с тетивы. Кабель с обеих сторон также должен втягиваться в приемное устройство одновременно, при этом крюки, когда втягиваются в приемное устройство, должны смотреть наружу (см. илл. 5).

**Внимание:** перед тем, как выстрелом необходимо удалить крюки с тетивы и вернуть на их место.

Когда рукоятки помещаются в приемное устройство, их магниты рукояток должны смотреть друг на друга (магниты притягиваются друг к другу сквозь приклад).



4. «ACUdraw-50». Положение 4

## УХОД ЗА НАТЯЖИТЕЛЕМ «ACUDRAW50»

Натяжитель «ACUdraw 50» не требует никакого особого ухода. Однако его следует регулярно осматривать, чтобы убедиться в целостности кабелей. Если вы заметили какие-либо неполадки в работе «ACUdraw 50», свяжитесь с вашим поставщиком.

## **ГАРАНТИЙНЫЕ ОБЯЗАТЕЛЬСТВА**

**Компания «TenPoint Crossbow Technologies®» гарантирует, что при условии соблюдения всех перечисленных ниже требований, каждый арбалет, приобретенный непосредственно у нее или ее поставщика и не находившийся на вторичном рынке, будет без поломок служить СВОЕМУ ПЕРВОМУ ХОЗЯИНУ на протяжении всей его жизни.**

1. Покупатель в течение 30 дней после приобретения арбалета обязан оповестить компанию «TenPoint Crossbow Technologies®» о начале гарантийного срока. Для этого необходимо заполнить и отправить по почте гарантийную карту, находящуюся в одной упаковке с арбалетом. Если гарантия не была активирована, компания «TenPoint Crossbow Technologies®» оставляет за собой право потребовать плату за ремонт арбалета.

2. Компания ограничивает свои обязательства отремонтировать либо заменять дефектную деталь или часть арбалета только теми случаями, когда гарантия была активирована. Если установлено, что определенные детали конструкции арбалета могут стать причиной травмы его владельца, их не возвращают владельцу арбалета.

3. Любой имеющийся дефект негативно сказывается на работе арбалета.

4. Гарантия не распространяется на тетиву и кабели, а также на повреждения, возникшие в результате отсутствия должного ухода и неправильного обращения с арбалетом.

5. Плечи лука имеют гарантию на отсутствие дефектов в материале, из которого они изготовлены, а также дефектов, возникших в процессе их изготовления, сроком на пять лет с момента приобретения арбалета.

6. Прицелы «TenPoint Crossbow Technologies®» имеют гарантию на отсутствия дефектов в материале, из которого они изготовлены, а также дефектов, возникших в процессе их изготовления, сроком на пять лет с момента их приобретения.

7. «TenPoint Crossbow Technologies®» оставляет за собой право требовать вместо заполненной гарантийной карты доказательств приобретения ее продукции.

8. Данная гарантия не распространяется на повреждения арбалета, ставшие результатом холостого спуска или использования болтов недостаточного веса (более низкого, чем рекомендуется инструкцией по эксплуатации).

9. Данная гарантия считается аннулированной, если не соблюдаются рекомендации инструкции по эксплуатации либо если арбалет или какая-либо его отдельная часть подверглись каким бы то ни было переделкам.

10. Компания не несет ответственности за случайное повреждение арбалета и за повреждения, ставшие результатом небрежного обращения с ним, а также за любые дополнительные расходы, связанные с эксплуатацией арбалета.

11. Данная гарантия считается аннулированной, если арбалет сдавался напрокат или выдавался для использования посторонним лицам оптовым либо розничным продавцом, владельцем стрелкового тира или другой коммерческой организацией, вне зависимости от того, была получена плата за использование арбалета или нет.

**Чтобы воспользоваться гарантией, предоставляемой компанией «TenPoint Crossbow Technologies®», обратитесь к своему поставщику. «TenPoint Crossbow Technologies®» не принимает проданного товара без номера авторизации возврата, указанного на наружной стороне доставочного контейнера.**

### **ACUDRAW™ & ACUDRAW 50™. ОГРАНИЧЕННАЯ ПЯТИЛЕТНЯЯ ГАРАНТИЯ**

**Компания «TenPoint Crossbow Technologies®» гарантирует, что при условии соблюдения всех перечисленных ниже требований натяжители «ACUdraw™» and «ACUdraw50™» будут без поломок служить своему хозяину в течение 5 лет с момента их приобретения**

1. Покупатель обязан предоставить доказательства приобретения данного устройства с указанием даты совершения покупки.

2. Обязательства компании ограничиваются ремонтом либо заменой дефектной или дефектных деталей и частей.

3. Любой дефект негативно сказывается на работе натяжителя.

4. Гарантия не распространяется на кабели и пружины натяжителя, а также на повреждения, возникшие в результате отсутствия должного ухода за натяжителем и неправильного обращения с ним.

5. Данная гарантия аннулируется в случае выстрела из арбалета, у которого коготь «ACUdraw» находится внутри спускового механизма или если крюк «ACUdraw 50» не снят с тетивы. Гарантия также аннулируется, если не соблюдаются требования инструкции по эксплуатации либо если «ACUdraw», «ACUdraw 50» или какие-то отдельные их части подвергались любым переделкам.

6. Компания не несет ответственности за случайное или ставшее результатом небрежного обращения повреждение натяжителя, а также за любые дополнительные расходы, связанные с эксплуатацией натяжителей.

7. Данная гарантия аннулируется в случае, если устройства «ACUdraw», «ACUdraw 50» устанавливаются на арбалеты, сдаваемые напрокат или выдаваемые для использования посторонним лицам оптовым либо розничным продавцом, владельцем стрелкового тира или другой коммерческой организацией, вне зависимости от того, была получена плата за их использование или нет.

**Чтобы воспользоваться гарантией, предоставляемой компанией «TenPoint Crossbow Technologies®», обратитесь к своему поставщику. «TenPoint Crossbow Technologies®» не принимает проданного товара без номера авторизации возврата, указанного на наружной стороне доставочного контейнера.**

**Внимание: если гарантийная карта у вас отсутствует, или если у вас возникли вопросы касательно содержания данной инструкции, свяжитесь с вашим поставщиком.**

